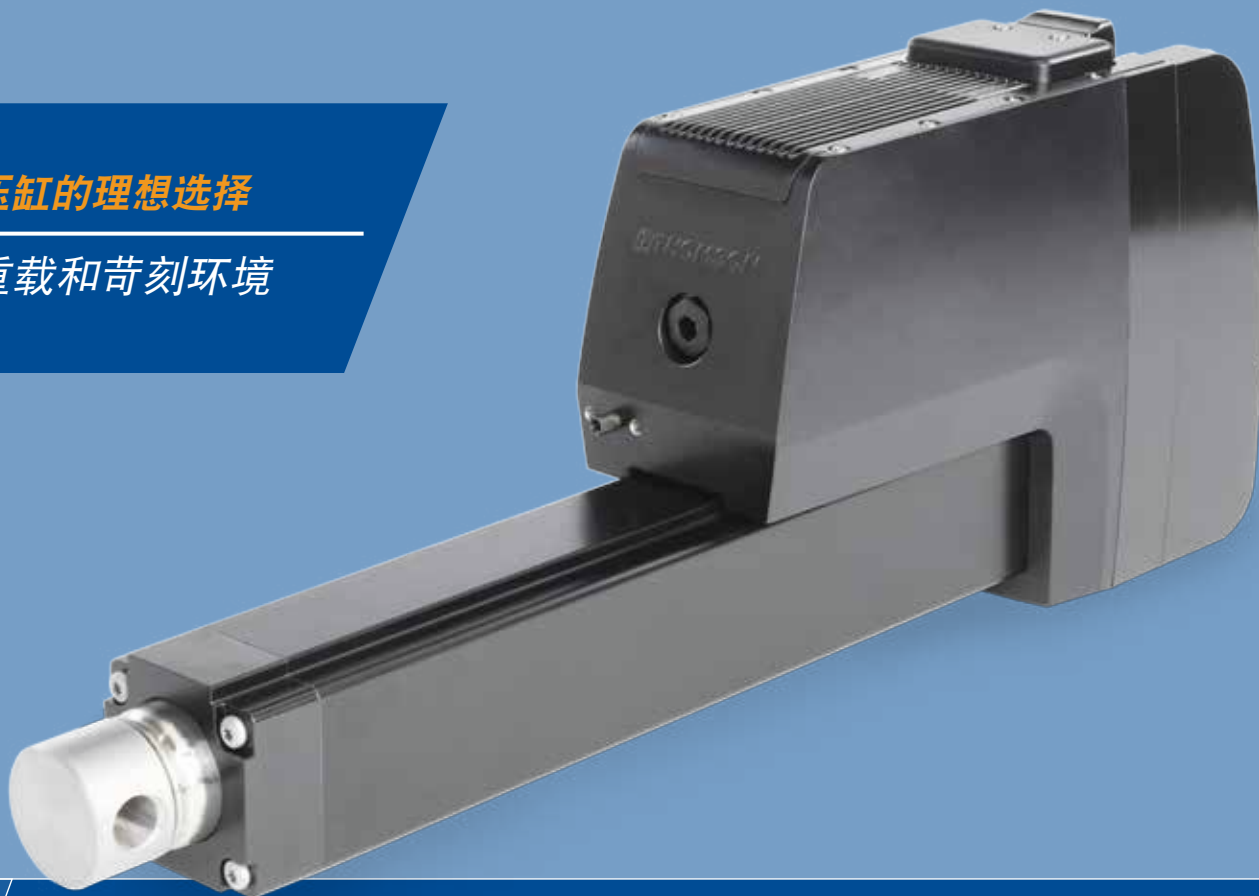


替换液压缸的理想选择

适用于重载和苛刻环境



Electrak XD

专为苛刻应用而设计重载智能电动推杆



www.thomsonlinear.com.cn

THOMSON[®]

Linear Motion. Optimized.[™]

A REGAL REXNORD BRAND



Electrak XD—新一代革命性电动推杆

自半个多世纪前诞生以来，电动推杆作为基本的中型负载慢速推拉装置，已经取得了长足的进步。它们不仅防护能力得到了显著改善，而且还通过集成控制器提高了智能化水平，且使用寿命、可靠性和性能也一直在稳步提升。而Electrak XD的推出更是电动推杆的一次革命性飞跃，引领电动推杆进军一度被液压系统所统治的应用领域。

样样精通的多面手

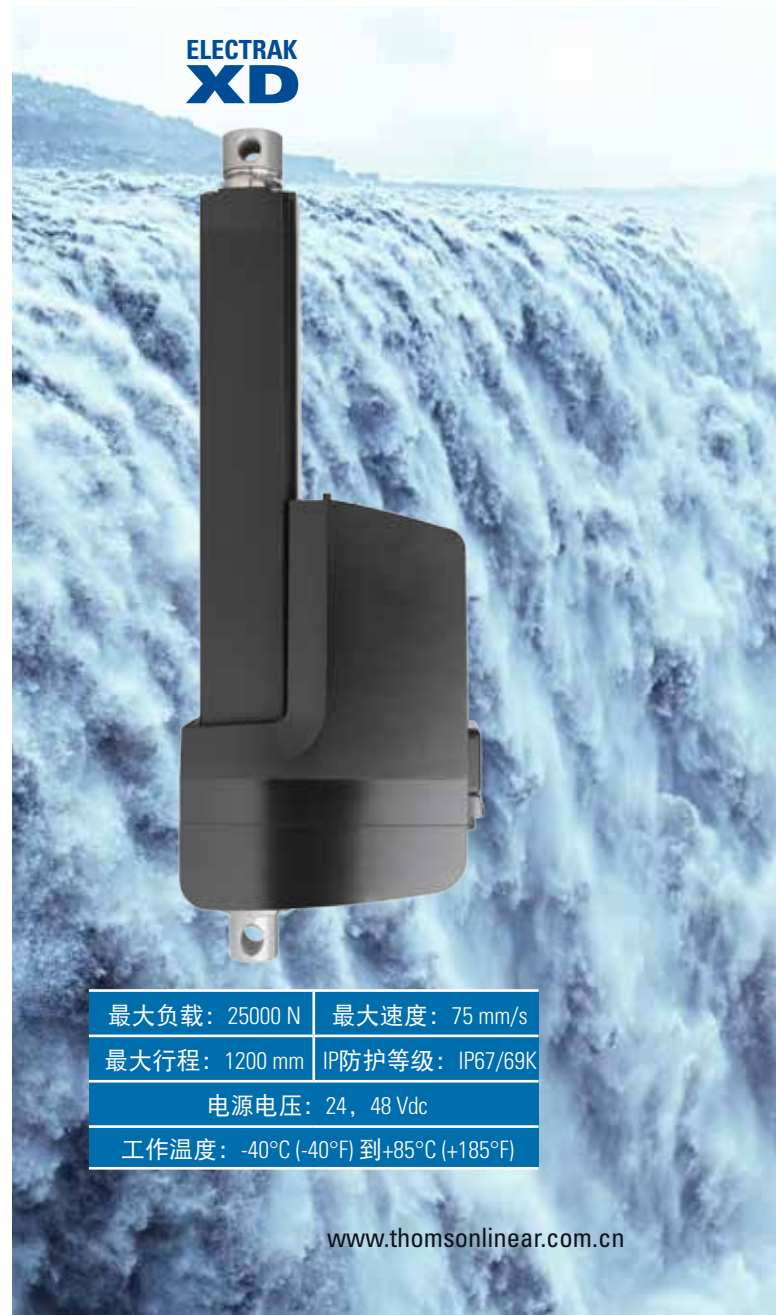
Electrak XD是Thomson电动推杆产品组合中的佼佼者，不仅拥有充分应对液压应用的强劲性能，而且还比竞品更智能、更小巧、更高效。

- 动态/静态负载能力高达25/32 kN
- 行程长达1200 mm
- 速度高达75 mm/s
- 占空比高达100%
- 使用寿命长达275,000次循环

专为替换液压缸而设计

仅凭强劲性能并不能确保电动推杆成为替换液压缸的理想选择。Electrak XD搭载一系列独特的创新设计和功能，不仅使之成为液压转换的自然之选，还能带来众多额外优势。

- 内部负载保持制动器 - 无漂移
- 可选冲击负载缓冲功能
- 断电手动操作
- 持续监测和诊断
- 板载控制器提高了可控制性
- 精确的速度、位置和力控制
- 减小系统的总重量、尺寸和能耗



ELECTRAK
XD

最大负载：25000 N	最大速度：75 mm/s
最大行程：1200 mm	IP防护等级：IP67/69K
电源电压：24, 48 Vdc	
工作温度：-40°C (-40°F) 到+85°C (+185°F)	

不惧使用环境影响

与其他Electrak系列电动推杆相同，XD拥有全面的防护能力，可以抵御各种苛刻的环境条件。

- IP69K（静态）、IP67（静态）和IP66（动态）
- 工作温度-40°C到+85°C（-40°F到+185°F）
- 500小时盐雾测试
- 电镀涂层
- CE、UKCA、RoHS和REACH(EU) 认证

更强的可控制性和诊断功能

标配和选配的板载控制器可以提供广泛的智能功能：

- 低电平开关（标配）
- 速度控制（标配）
- 力反馈
- 可编程软件行程末端限位
- 位置反馈
- 总线系统（CANopen或SAE J1939）

**ELECTRAK
HD**



16000 N	71 mm/s
1000 mm	IP67/69K
12, 24, 48 Vdc	
-40°C (-40°F) 到+85°C (+185°F)	

**ELECTRAK
LL**



6000 N	30 mm/s
500 mm	IP66/69K
24 Vdc	
-40°C (-40°F) 到+85°C (+185°F)	

**ELECTRAK
MD**



2000 N	53 mm/s
300 mm	IP67/69K
12, 24 Vdc	
-40°C (-40°F) 到+85°C (+185°F)	



安全、清洁且绿色的液压转换

从液压转换为电动解决方案可以降低系统的能耗、占用空间和复杂性。电动推杆还可消除液压油更换相关的各种维护、浪费和危险，以及潜在泄漏和溢出问题。

清洁、节能运行

Electrak XD使用电力驱动来替代液压泵，本身就能节省大量的能源。电动无需任何积蓄或储备压力，而是会立即反应，从而有助于减少能量输入。另外，这还省去了液压泵及其液压油、管道、软管和阀门的重量和空间，可以降低移动车辆所需的燃料。最后，无需处理液压油带来的难闻气味、脏乱和危险，收益巨大。

免维护和长使用寿命

Electrak XD电动推杆在其整个生命周期内都无需维护，而且易损部件很少，可确保长期无故障运行。即使需要维修，也可快速完成更换。通常所需做的只是断开电缆，拆除前、后适配器销轴，安装新的电动推杆，然后恢复运行。相反，液压系统则需要定期维护，但即使经常维护，也会发生漏油和积垢。液压系统的主要问题是系统高复杂度和故障会造成严重影响。由于液压系统包含的组件数量众多，发生故障的可能性很高，而且更换或维修涉及的时间更长，环境更脏、更危险。



使用电动解决方案并节省大量能源和成本。

冲击负载缓冲

由于所用的液压油具有粘性，油缸本身就具有冲击负载缓冲特性。该特性是有益的，因为它可以减轻系统中其他部件的压力。Electrak XD的可选冲击负载缓冲功能可实现同样的优势，并能延长电动推杆和整个机器的使用寿命。

制动器手动释放和操作

当发生电源故障等意外情况时，Electrak XD可以让您真正地自己掌控一切。利用制动器手动释放和操作选项，可以手动释放负载，然后将其手动移动到需要执行动作的任何位置。





Electrak XD与液压系统的对比

基本上，一个Electrak XD电动推杆和开关就可以替代整个液压系统（油缸、管道、阀门、泵和储油器），从而显著节省机器空间和重量。并且，Electrak XD推杆还配有板载控制器，控制更加简单，且能完成液压系统难以甚至几乎不可能完成的任务。

使用电动解决方案不仅可以降低复杂度和整个系统的占用空间，还能实现以下优势：

- 更智能的驱动
- 耐冲击负载
- 免维护、无干扰的运行
- 降低能源成本
- 更绿色的解决方案
- 制动器手动释放和操作功能
- 更清洁、更安全且耐候的运行

板载控制器

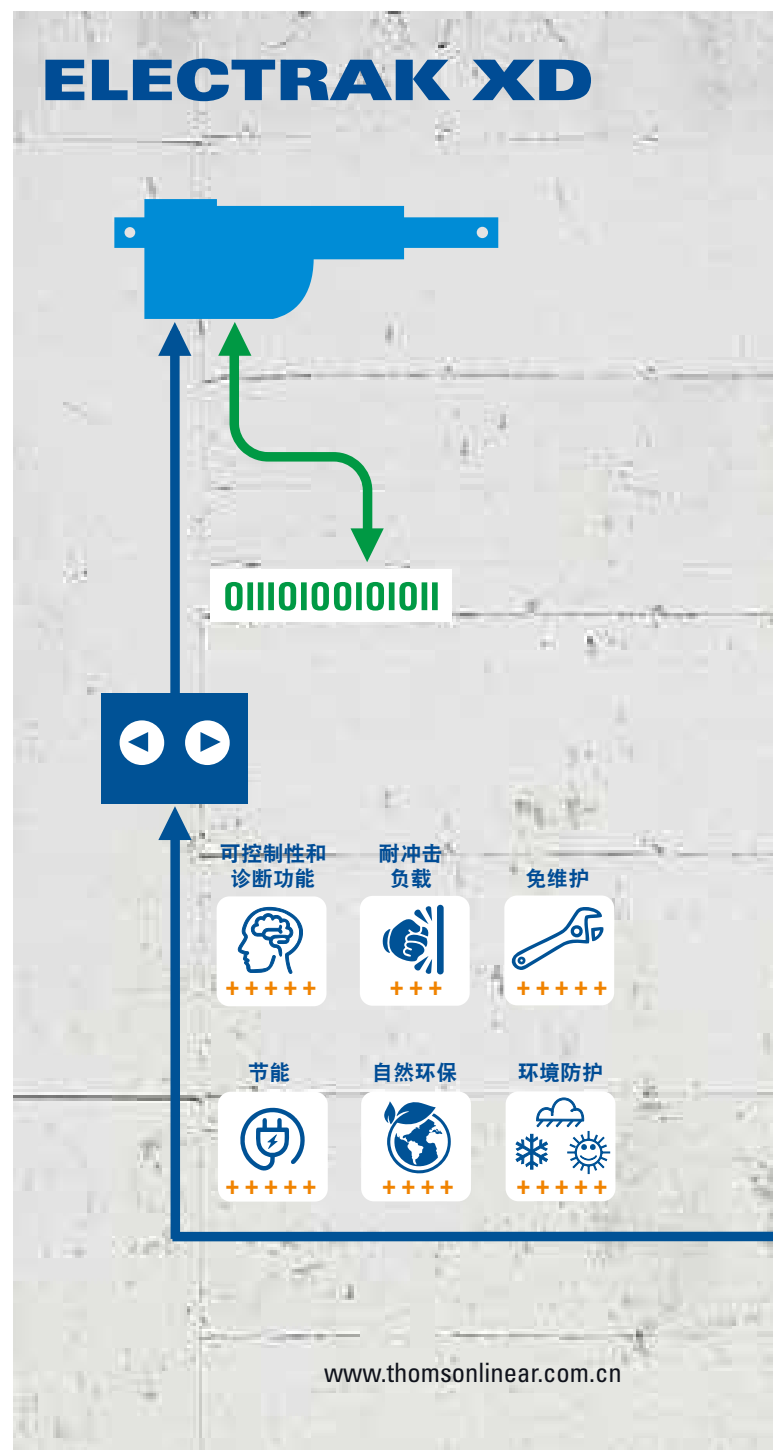
Electrak XD配备了一套全面的板载控制器，有助于增强设备和操作人员之间的通信。

标配功能：

- 低电平开关
- 速度控制

可选：

- 可编程软件行程末端限位
- 力反馈
- 位置反馈
- 总线系统（CANopen或SAE J1939）



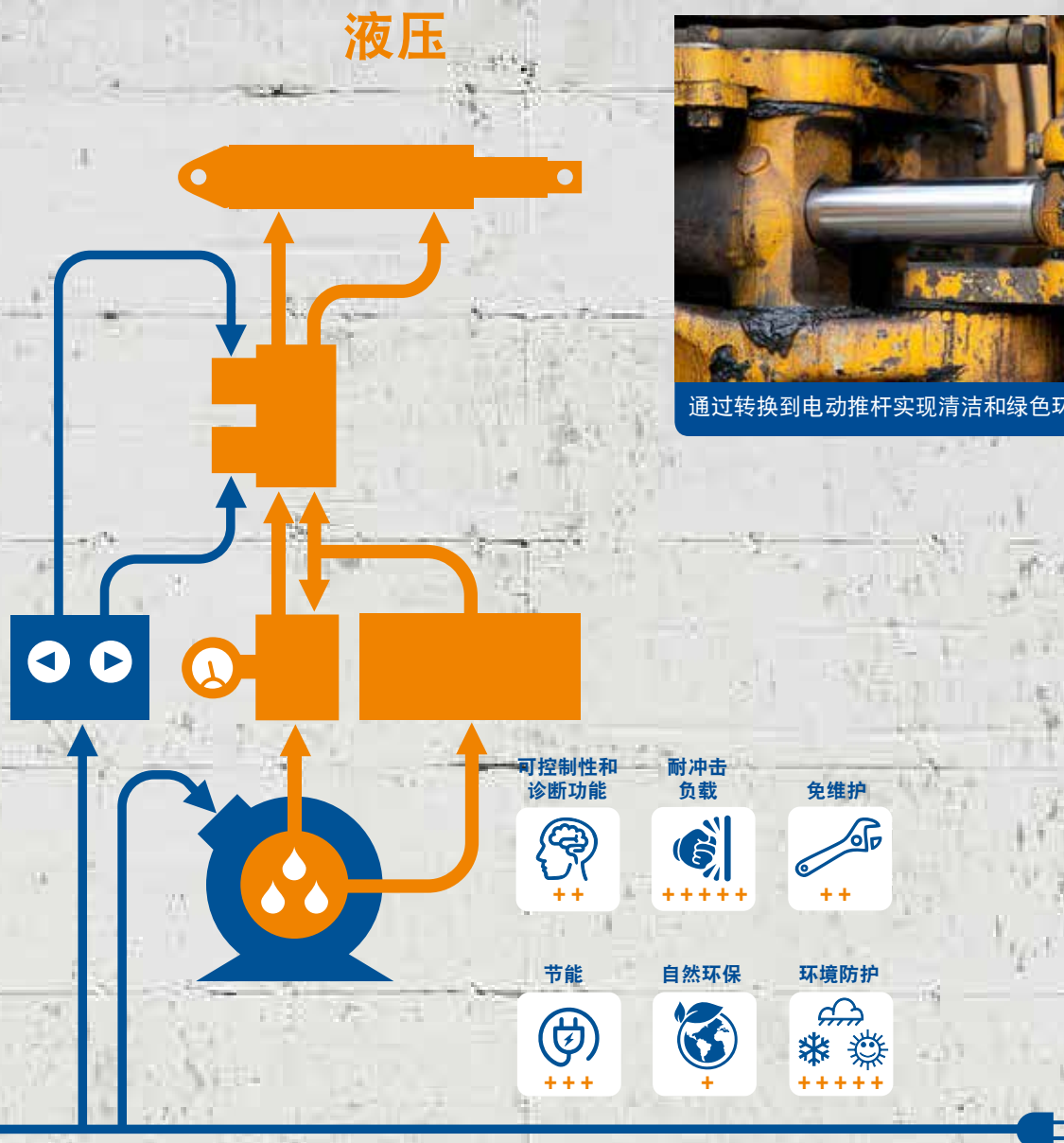
绿色环保

从液压转换到电动不仅可以提高系统效率，还有助于保持绿色环保：

- 降低能耗
- 使用更清洁的密封系统
- 无需维护和换油
- 使过程更加精简

提高设计自由度

通过使用电动解决方案，不仅可以消除大量的组件，还能避免与液压系统相关的油脂和污垢问题。这有助于提高设计的灵活性，并更加专注于设计美学、人体工程学和可用性。



胜在智能

毫无疑问，Electrak XD在承载方面展现出了非凡的实力，但它的智能化才是其在竞争中脱颖而出的原因。Electrak XD的板载控制器可以将看似复杂的任务或整个应用转变成简单的任务。无论是速度控制、力反馈还是CAN总线等控制器，用户可以利用全面的工具来简化自动化过程。

板载控制器还减少了Electrak XD的整体占用空间，并消除了将其集成到自动化网络中所需的大部分连接匹配。无需花费宝贵的时间进行布线、安装和测试，该电动推杆的控制功能即插即用。另外，持续运行的诊断和统计功能则有助于保持生产效率和质量，实时进行调整，没有延迟。

CAN总线控制器

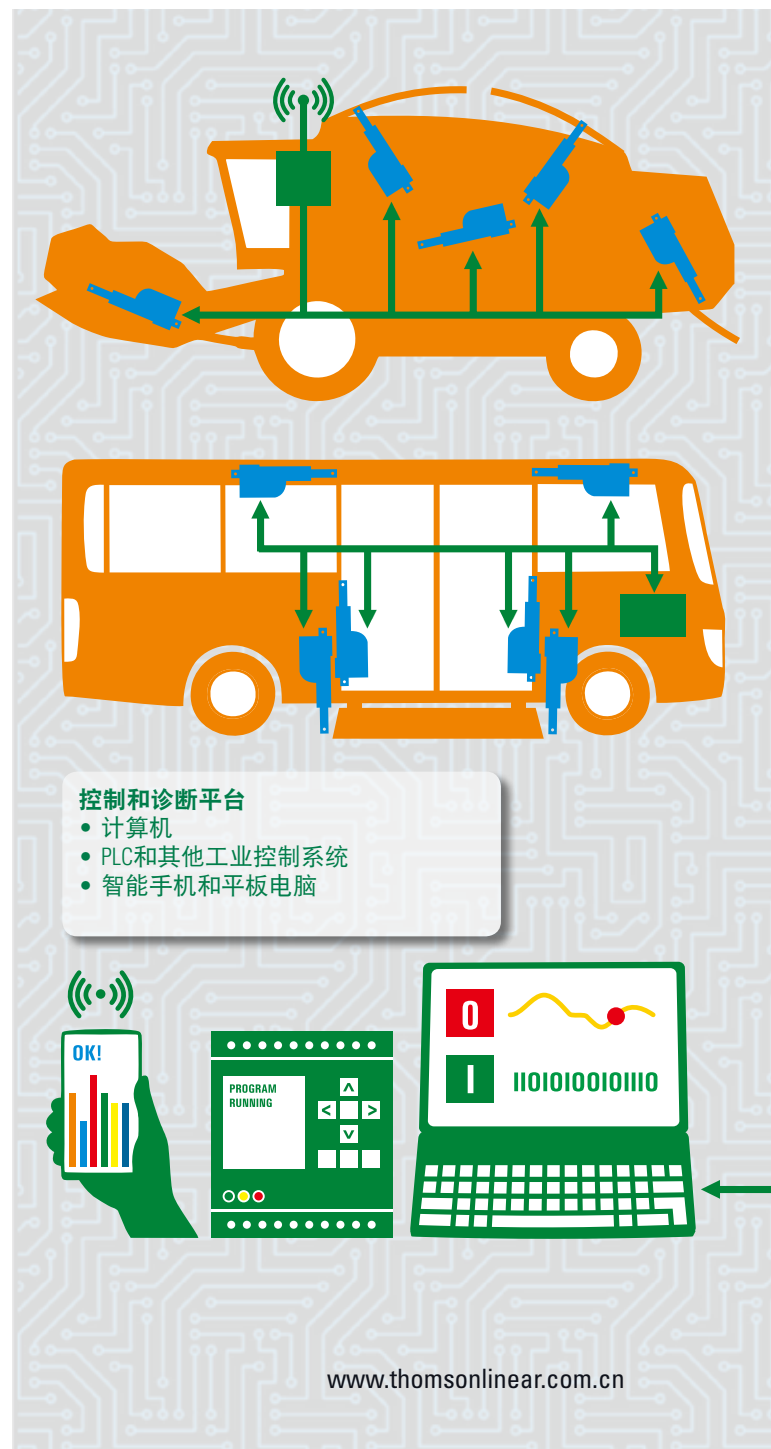
CANopen或SAE J1939 CAN总线允许访问Electrak XD电动推杆内部的大部分功能。这包括在电动推杆上运行诊断功能、读取统计数据、设置参数，以及测量电压、位置、电流、力和温度。这些控制器还允许通过计算机或PLC远程操作同一总线上的多个推杆，同时控制它们的速度、位置、力和状态。

低电平开关

只需一个微型开关就可以控制Electrak XD前后移动。无需巨大的电源开关或继电器来处理电机电流。

速度控制

在整个行程中的任意位置，可以使用所需的精确速度来优化所执行的任务。速度调整还使得Electrak XD更易于集成到具有同步要求的系统中。

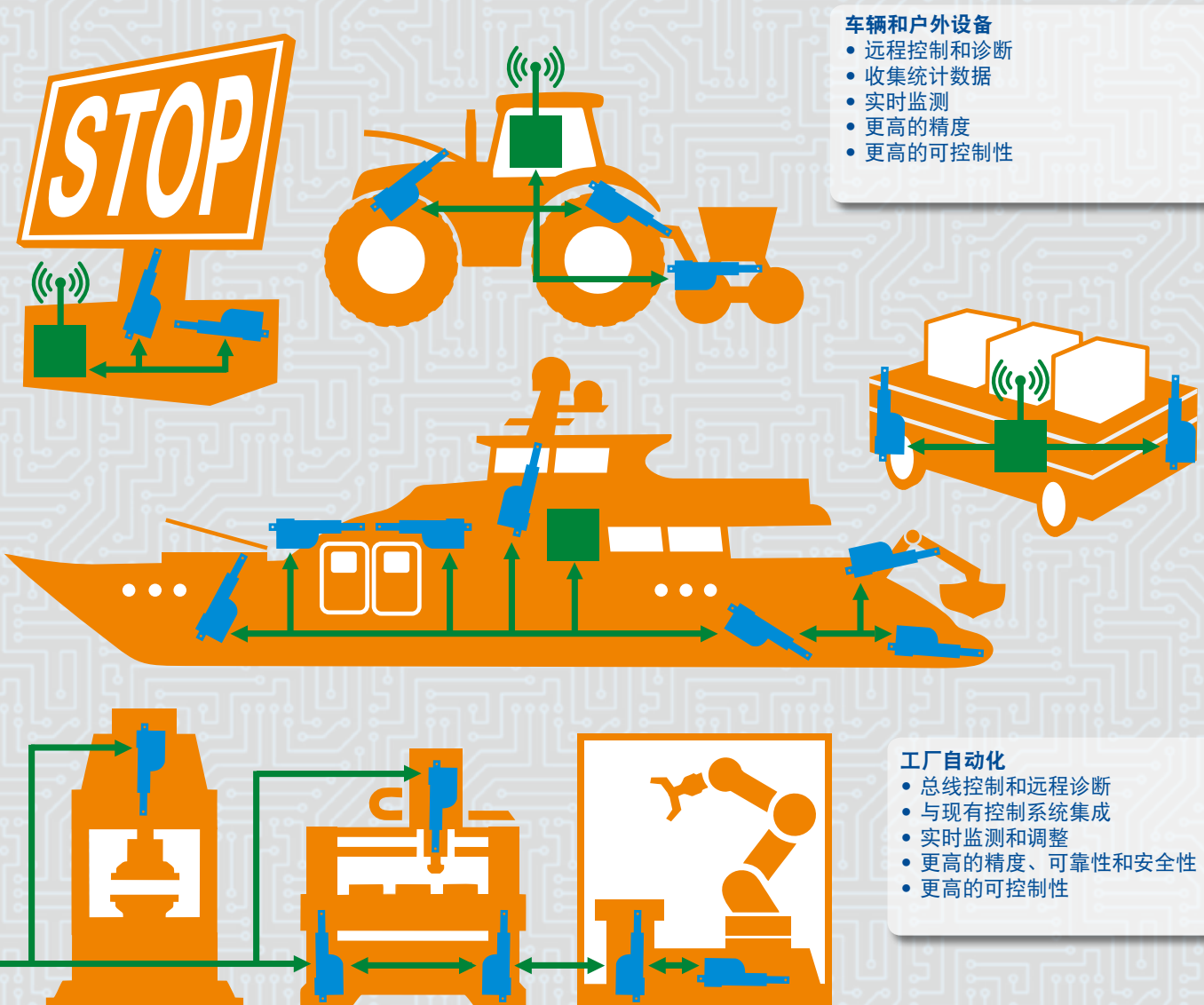


力反馈

实时测量伸缩管作用力的能力开辟了广泛的可能性，例如分拣、探测、张力控制和称重等。

位置反馈

Electrak XD中的绝对型位置反馈装置可以为您提供伸缩管的准确位置，并且在断电后无需进行任何回零或复位操作。





ElectrakXD为何与众不同?

显然，答案是大量的工程设计、经验和奉献精神。了解每一处微小细节也很重要。通过几十年来在工厂、实验室和现场与客户的密切合作，并深入了解他们的要求，Thomson工程师可以保证Electrak XD是我们迄今为止负载能力和多用途性最出色的电动推杆。

更大的功率

使用先进的技术实现卓越的功率尺寸比。

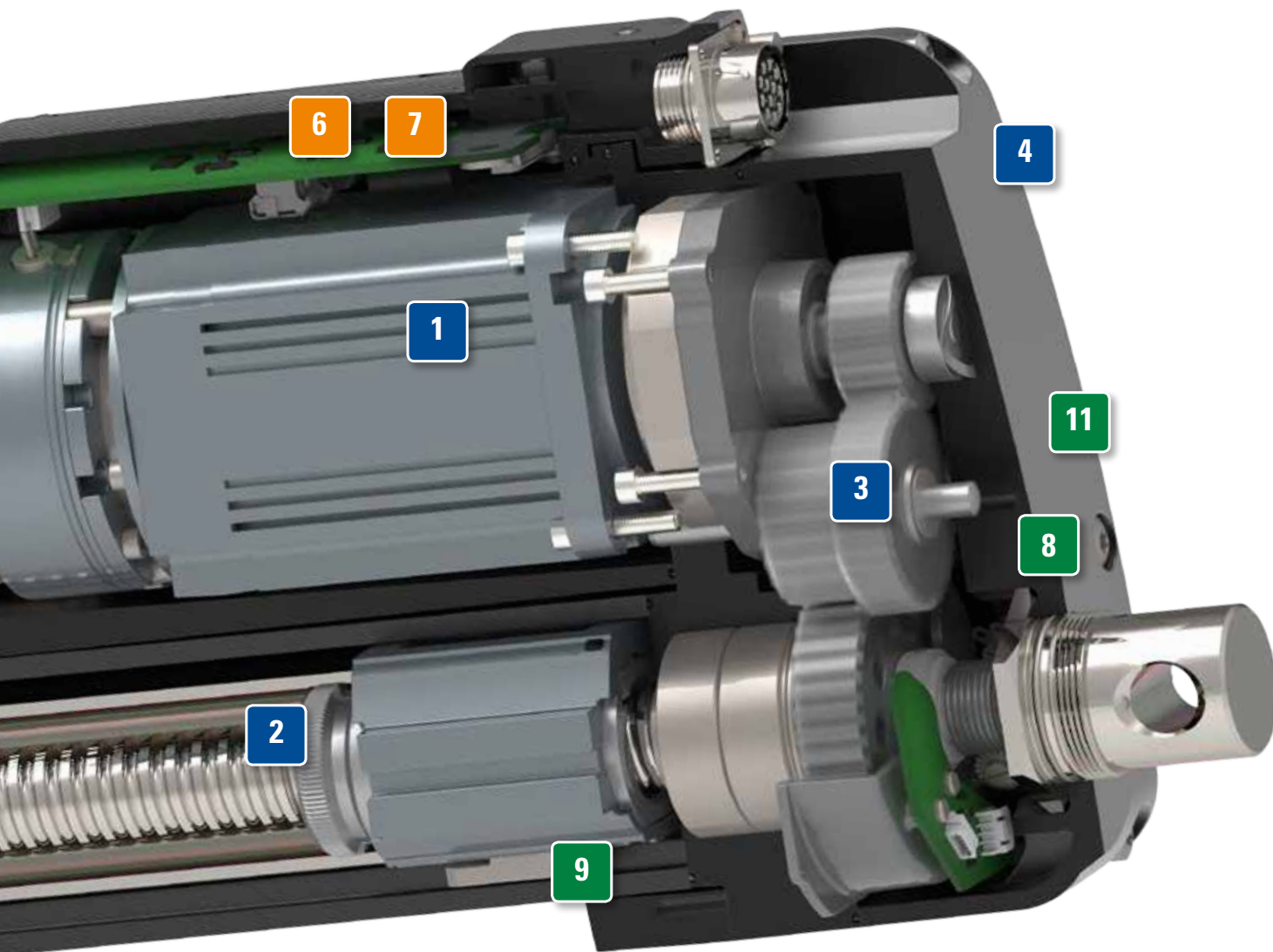
- 1 带电磁制动器的无刷直流电机
- 2 高效的滚珠丝杠和螺母
- 3 强大、坚固、高效的齿轮传动
- 4 坚固耐用且轻质的锌合金/铝合金外壳和套管
- 5 高质量不锈钢伸缩管



更强的可控制性和诊断功能

全面的板载控制器可以控制和监测复杂的任务。

- 6 标配低电平开关和速度控制的电子监测套件
- 7 6个额外的控制选项



出色的可靠性和环境防护

随时随地使用，无需维护或维修。

- 8 完全密封
- 9 IP66 / IP67 / IP69K
- 10 不锈钢伸缩管和硬件
- 11 电镀涂层
- 12 按照严格的标准和规范进行制造和测试

制动器手动释放和操作

当机器部件卡滞、损坏或者处于异常位置时，Electrak XD可以手动移动到用户进行维护的位置。该制动器手动释放选项可以解除保持制动，从而手动控制伸缩管移动到所需位置。

制动器手动释放

制动器手动释放杆允许Electrak XD在外加负载和/或重力的作用下运行。当使用制动器手动释放装置时，保持电动推杆与电源的连接非常重要，因为电机将作为发电机将电能送回到电源中。在使用制动器手动释放杆时，这种电能再生能力有助于控制Electrak XD推杆的运动。

手动操作

手动操作选项允许用户在最大负载下手动驱动电动推杆进行完整的伸出和缩回动作，从而在无法提供电力的情况实现运动。该功能在机器维护或安装时非常方便。



手动操作输入

拆下保护罩，以使用手动操作输入轴。该输入轴可以用内六角扳手转动。

制动器手动释放杆

拉动制动器手动释放杆时，制动器将松开，伸缩管和负载将可以向任意方向自由移动。

冲击负载缓冲

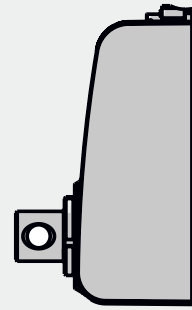
油缸的一大优势是具有固有的承受冲击负载的能力，这是因为其液压油具有粘性。但是，Electrak XD实现了工程技术的突破，现已成为第一款具有可选冲击负载缓冲功能的电动推杆。

负载缓冲是一种独特的选项，它通过后部适配器中的设计来处理电动推杆整个使用寿命期间的冲击负载。该功能使得Electrak XD能够用于更多通常需要液压系统的应用。

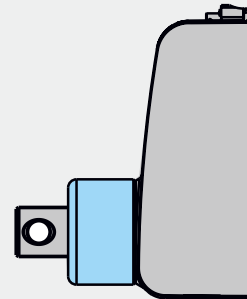
工作原理

后部适配器上增加了一组减震垫圈，这些垫圈可以弹性变形并消耗负载冲击的能量。通过这种方式，可以防止正负冲击负载作用在推力组件的其他机械部件上，包括滚珠螺母、滚珠丝杠和推力轴承。

无缓冲器



带缓冲器



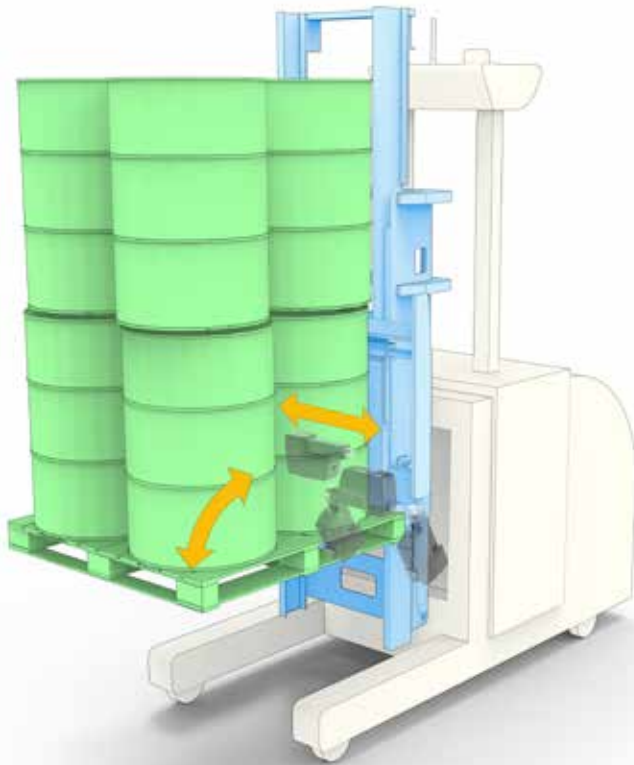
缓冲选件安装在后部适配器与外壳之间，允许电动推杆吸收冲击负载。



Electrak XD冲击负载缓冲功能非常适合装载斗等应用，这些应用在遇到岩石、道路裂缝、鹅卵石、检修井、路缘石、减速带和坑洼时通常会受到冲击载荷。

应用 – 物料搬运

现代化生产的一个重要组成部分是物流，即在正确的时间将正确数量的物料移动到正确的地点。理想情况下，生产中应该只有很少或完全没有人工操作。因此，自动导引车 (AGV) 如今已成为工厂和仓库的常用解决方案。

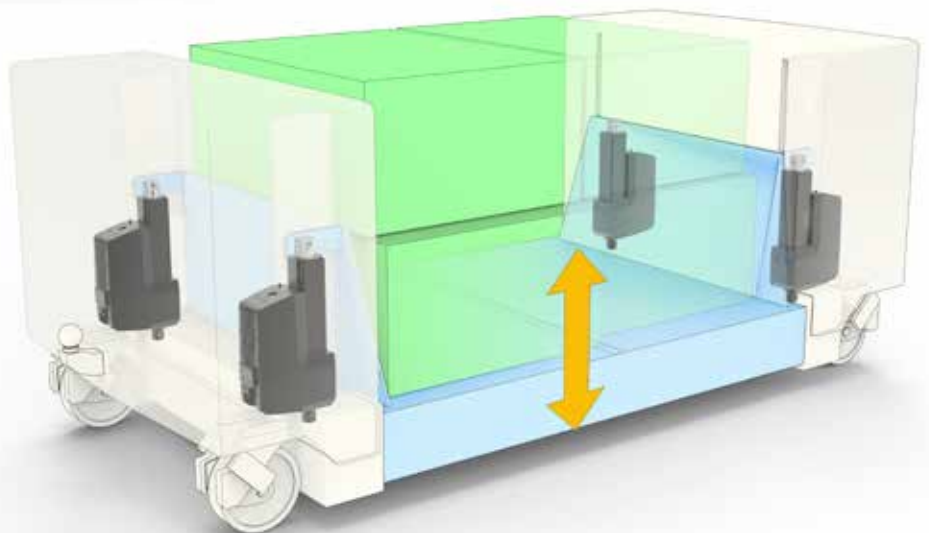


AGV

AGV有多种类型，具体取决于它们装载的物品和运行的地点。在户外条件下处理重载是Electrak XD的理想应用。通过使用CAN总线选项，可以实时控制、诊断和读取诊断数据，从而实现在运行中对过程进行微调。

物流挂车装载车

在许多情况下，AGV本身并不移动任何负载，而是作为机车牵引一系列装载车移动。Electrak XD不仅可以处理重载，还可以通过CAN总线网络与中央计算机通信，以控制AGV路线和装载/卸载等载具功能。



应用 – 公共交通

旅客进出公共汽车、飞机或任何其他车辆都需快速、安全地进行。因此，为这些应用选择理想的部件是至关重要的。

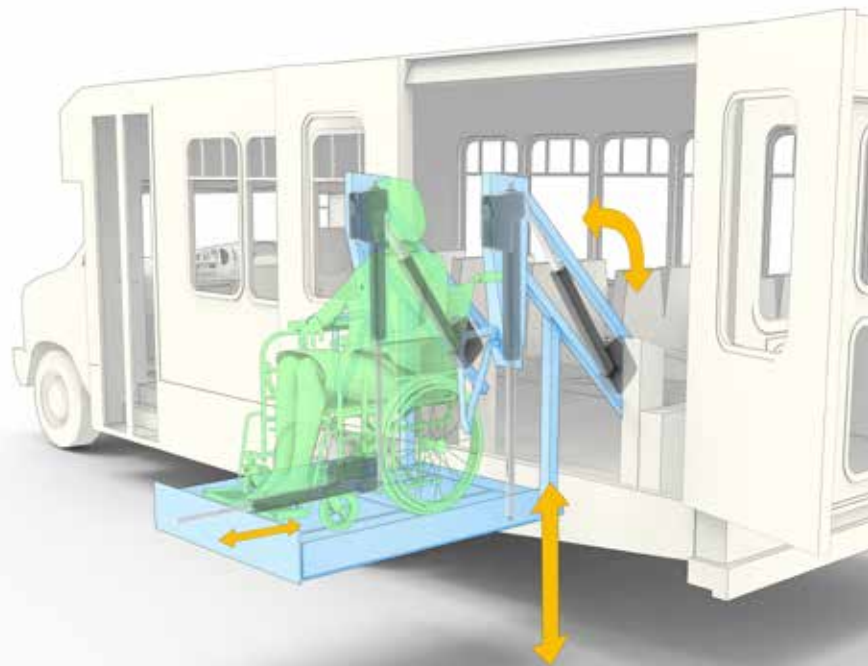


登机梯 / 工作平台

将移动式登机梯安全地连接到飞机和船舶上，或定位其他类型的工作平台需要坚固、安全、可靠和轻便的解决方案。相比于液压系统，Electrak XD不但具有上述所有优点，而且还可以减少维护、降低能源成本、简化安装。

轮椅升降机和坡道

乘坐轮椅的乘客进出车辆时，确保他们的进出安全是至关重要的。可行设计方案的三大关键要素是占地面积小、功耗低以及维护少或免维护。Electrak XD具备所有这些要素，并且可控制性出色，能够与现有CAN总线网络集成。

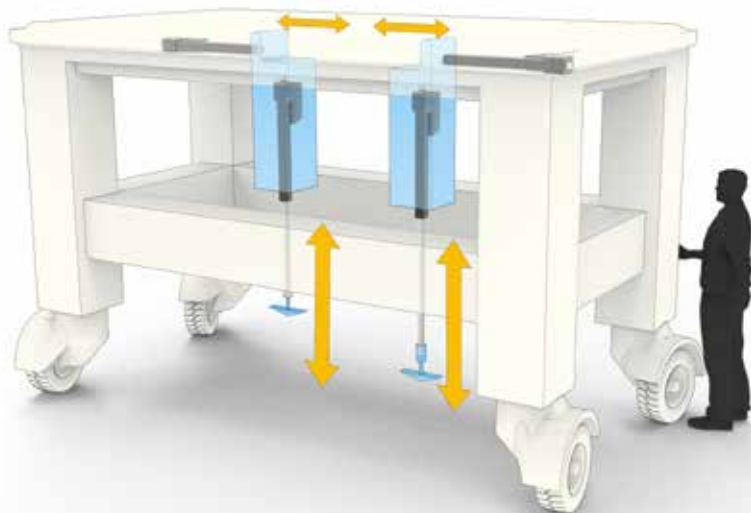
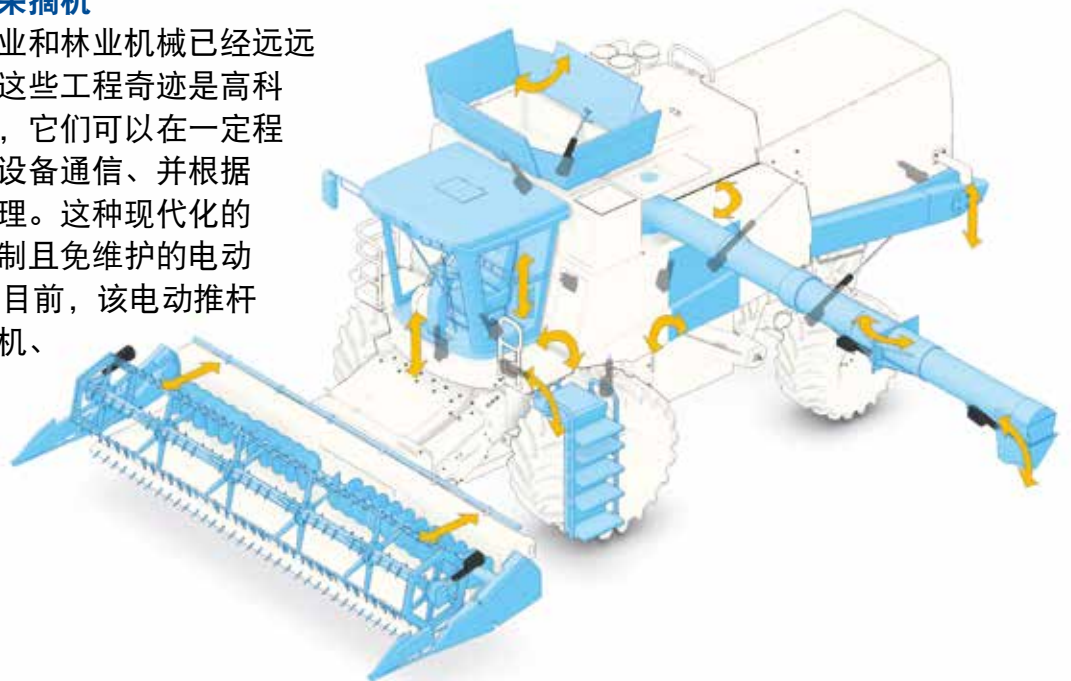


应用 – 农业和林业

现代农业和伐木业正处于变革之中，操作人员距离现场越来越远，而智能机器可以检查、调整和报告每一寸土地使用的水、肥料或种子情况，以优化产量。如果没有高度的自动化，并结合精确、可靠、可通信的设备，这些任务将无法完成。

联合收割机、拖拉机和采摘机

与以往不同，如今的农业和林业机械已经远远不是简单的机械役马。这些工程奇迹是高科技、可移动的生产设备，它们可以在一定程度上自主移动、与其他设备通信、并根据数据对土地进行微观管理。这种现代化的关键部件是智能、可控制且免维护的电动推杆，例如Electrak XD。目前，该电动推杆已被广泛用于联合收割机、拖拉机和其他类型的非公路移动设备。

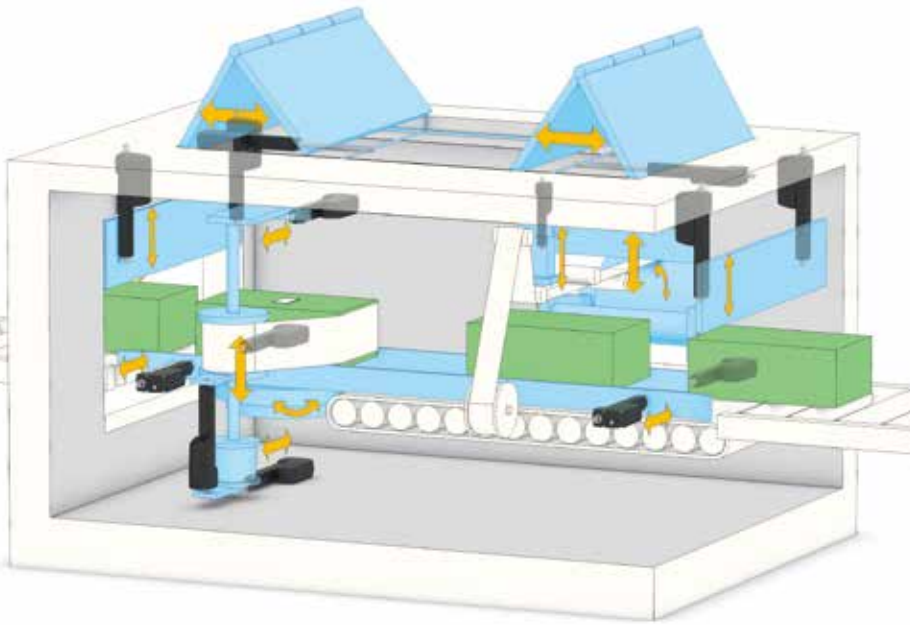


自动除草机和农产品采摘机

目前，自动化程度越来越高的一大领域是清除杂草并报告结果，以便根据实际数据采取纠正措施，防止杂草进一步生长。智能电动推杆有助于设计这些机器，并且坚固耐用，无论雨天、晴天、雪天或泥泞都能在田间工作。

应用 – 工厂自动化

随着工厂自动化内部的物流不断发展，智能且强大的电动推杆为使用更可靠、更可控制、清洁和节能的解决方案来替代由机械、气动或液压部件组成的复杂系统创造了可能性。

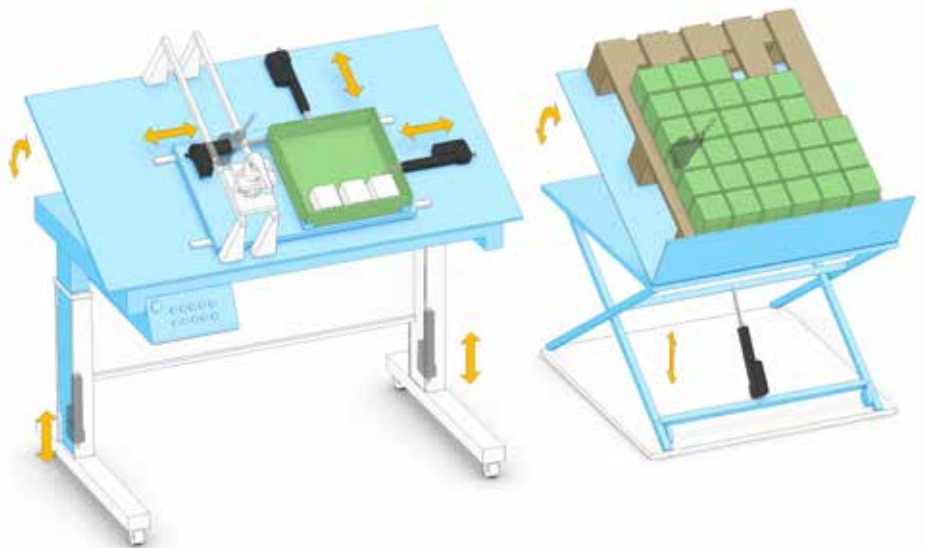


通用自动化

从液压执行器转换为电动推杆可以使机器更清洁、所需的维护更少，同时获得更好的可控制性，从而提高产量和质量。通过替换低效的液压泵，或者在某些情况下替代整个液压基础设施，还能大大降低成本并节约能源。

装配线和工作站

Electrak XD等智能电动推杆可用于装配线和工作站，以锁定、移动、定位工具或货物。这些组件使得CAN总线控制不仅可用于装配线，还可以与AGV、卡车、储存单元和操作人员通信，从而简化整个生产过程。



技术特性



Electrak XD

- 在各种负载下保持速度恒定
- 坚固、耐用、可靠
- 电子监测组件（标配）
- 低电平信号电机开关（标配）
- 速度控制（标配）
- 负载可达25000 N (5620 lbf)
- 速度高达75 mm/s (2.95 in/s)
- 行程长达1200 mm
- 可选板载控制器
- 可选制动器手动释放和操作
- 可选冲击负载缓冲功能
- 可选力反馈

一般规格

丝杠类型	滚珠丝杠
螺母类型	负载锁定型滚珠螺母
防旋转	是
动态制动	是
电气连接 电源 信号	一体式螺栓端子 集成线缆连接器
板载控制器	电子监测组件、低电平信号电 机开关和速度控制
认证	CE, UKCA, RoHS, REACH (EU)

安全功能

静态负载保持制动	是
行程末端保护	是
过载保护	是
温度监测	是 ⁽¹⁾
温度补偿	是
电压监测	是
电流监测	是

电子监测组件功能

电流监测	在超载时关闭电动推杆并且无需传统的机械离合器
温度和电压监测	当温度和/或电压超出正常范围时，通过阻止运行来保护电动推杆
温度补偿	可在较低温度下正常运行，而不会出现误跳闸
软件控制行程末端限位	确保平稳、可重复的运行并保护电动推杆
动态制动	实现快速、可重复的停止，并消除滑行

可选功能

机械选项	冲击负载缓冲
	制动器手动释放/操作
控制选项 (参见第28页)	数字位置反馈
	行程末端输出
	可编程限位开关
	SAE J1939 CAN总线
	CANopen

¹ 不适用于配备任何CAN总线选项的设备

技术规格

机械规格

最大静态负载	[kN (lbf)]	见第22页
最大动态负载 (Fx)	[kN (lbf)]	
XDxx-B055		5.5 (1236)
XDxx-B080		8.0 (1798)
XDxx-B160		16.0 (3597)
XDxx-B200		20.0 (4496)
XDxx-B250		25.0 (5620)
速度 ^{(1) (2)}	[mm/s (in/s)]	
XD24-B055		65 (2.56)
XD48-B055		75 (2.95)
XD24-B080		50 (1.97)
XD48-B080		50 (1.97)
XD24-B160		25 (0.98)
XD48-B160		25 (0.98)
XD24-B200		16 (0.63)
XD48-B200		20 (0.79)
XD24-B250		16 (0.63)
XD48-B250		16 (0.63)
最小订购行程 (S) 长度	[mm]	100
最大订购行程 (S) 长度	[mm]	
XDxx-B055(B080)		1200
XDxx-B160		1000
XDxx-B200		800
XDxx-B250		650
订购行程长度增量	[mm]	50
工作温度限制	[°C (F)]	-40 - 85 (-40 - 185)
25 °C (77 °F) 时最大占空比	[%]	
@ 满载		50
@ 其他负载		见第23页
最大轴向间隙	[mm (in)]	1.2 (0.047)
抑制扭矩	[Nm (lbf-in)]	0
选件重量	[kg (lbs)]	
冲击负载缓冲		1.16 (2.56)
制动器手动释放和操作		0.71 (1.56)
防护等级 - 静态		IP67 / IP69K
防护等级 - 动态		IP66
耐盐雾	[h]	500

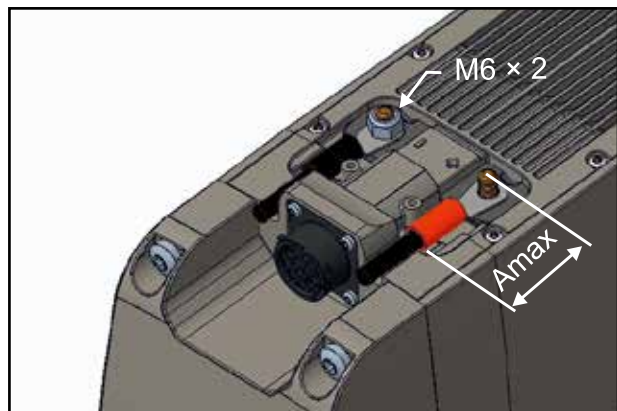
¹ 从零到最大负载，速度保持恒定并且与负载无关。

² 请勿使用PWM电压进行速度控制，以免损坏板载电子元件

电气规格

可用输入电压	[Vdc]	24, 48
输入电压范围	[Vdc]	
XD24 (24 Vdc输入电压)		18 - 32
XD48 (48 Vdc输入电压)		36 - 60
电流消耗 @ 最小/最大负载	[A]	
XD24-Bxxx		6 / 28
XD48-Bxxx		3 / 14
电源环形端子尺寸		M6
环形端子孔中心到绝缘端最大距离 (Amax)	[mm]	34.5
信号连接器类型*		RTS014N12S03
Amphenol Ecomate 12针插座		

* 连接器制造商名称和零件编号。



控制信号的连接器和电源线入口。

电动推杆基础重量*

质量	订购行程 (S) [mm]																							
	100	150	200	250	300	350	400	450	500	550	600	650	700	750	800	850	900	950	1000	1050	1100	1150	1200	
[kg]	11.9	12.4	12.9	13.5	14.0	14.5	15.0	15.6	16.1	16.6	17.1	17.7	18.2	18.7	19.2	19.8	20.3	20.8	21.3	21.9	22.4	22.9	23.4	
[lbs]	26.1	27.3	28.5	29.7	30.8	32.0	33.1	34.3	35.4	36.6	37.8	39.0	40.1	41.3	42.4	43.6	44.7	45.9	47.0	48.2	49.4	50.6	51.7	

* 选件重量请参见上表。

订购代码

订购代码

1	2	3	4	5	6	7	8	9
XD24	B055-	0200	LXX	-	M	M	S	N

1. 型号和输入电压

XD24 = Electrak XD, 24 Vdc
XD48 = Electrak XD, 48 Vdc

2. 动态负载能力、速度和最大行程长度

B055- = 5.5 kN @ 75 mm/s, 1200 mm
B080- = 8.0 kN @ 50 mm/s, 1200 mm
B160- = 16 kN @ 25mm/s, 1000 mm
B200- = 20 kN @ 20 mm/s, 800 mm
B250- = 25 kN @ 16 mm/s, 650 mm

3. 订购行程长度 ⁽¹⁾⁽²⁾

0100 = 100 mm
0150 = 150 mm
0200 = 200 mm
0250 = 250 mm
0300 = 300 mm
0350 = 350 mm
0400 = 400 mm
0450 = 450 mm
0500 = 500 mm
0550 = 550 mm
0600 = 600 mm
0650 = 650 mm
0700 = 700 mm
0750 = 750 mm
0800 = 800 mm
0900 = 900 mm
0950 = 950 mm
1000 = 1000 mm
1050 = 1050 mm
1100 = 1100 mm
1150 = 1150 mm
1200 = 1200 mm

4. Electrak模块化控制系统选项 ⁽³⁾⁽⁴⁾

LXX = 低电平信号电机开关 + 速度控制 + 力反馈输出 ⁽⁴⁾
LXP = LXX + 位置反馈输出
LLX = LXX + 行程末端指示输出
LLP = LXX + 位置反馈输出 + 行程末端指示输出
PLS = LXX + 可编程行程末端限值
COO = CANopen + 闭环速度控制 (包括诊断、位置反馈、过载指示及静态和动态力反馈) ⁽⁴⁾
CNO = CAN bus SAE J1939 + 闭环速度控制 (包括诊断、位置反馈、过载指示及静态和动态力反馈) ⁽⁴⁾

5. 制动器手动释放和操作选件

- = 无制动器手动释放/操作
R = 制动器手动释放和操作

6. 后部适配器选件

M = 16 mm十字孔
N = 16 mm叉状十字孔
H = M20 × 1.5外螺纹
K = 带16 mm十字孔的力反馈传感器 ⁽⁴⁾⁽⁵⁾

7. 前部适配器选件

M = 16 mm十字孔
N = 16 mm叉状十字孔
H = M20 × 1.5外螺纹
P = M20 × 1.5内螺纹

8. 适配器方向

S = 标准
M = 旋转90°

9. 机械冲击负载缓冲 ⁽⁵⁾

N = 无缓冲
M = 有缓冲

(1) 可用的最大行程长度取决于动态负载能力, 参见位2。
(2) 根据要求可提供其他行程长度。请联系客户支持部门。
(3) 所有Electrak XD电动推杆均标配电子监测组件。
(4) 如要使用力反馈功能, 电动推杆必须配备K型后部适配器。
(5) 如要为电动推杆配备机械冲击负载缓冲选项, 还必须为其配备M型后部适配器。该配置将使电动推杆与力反馈选项不兼容, 因为后者需要K型后部适配器。

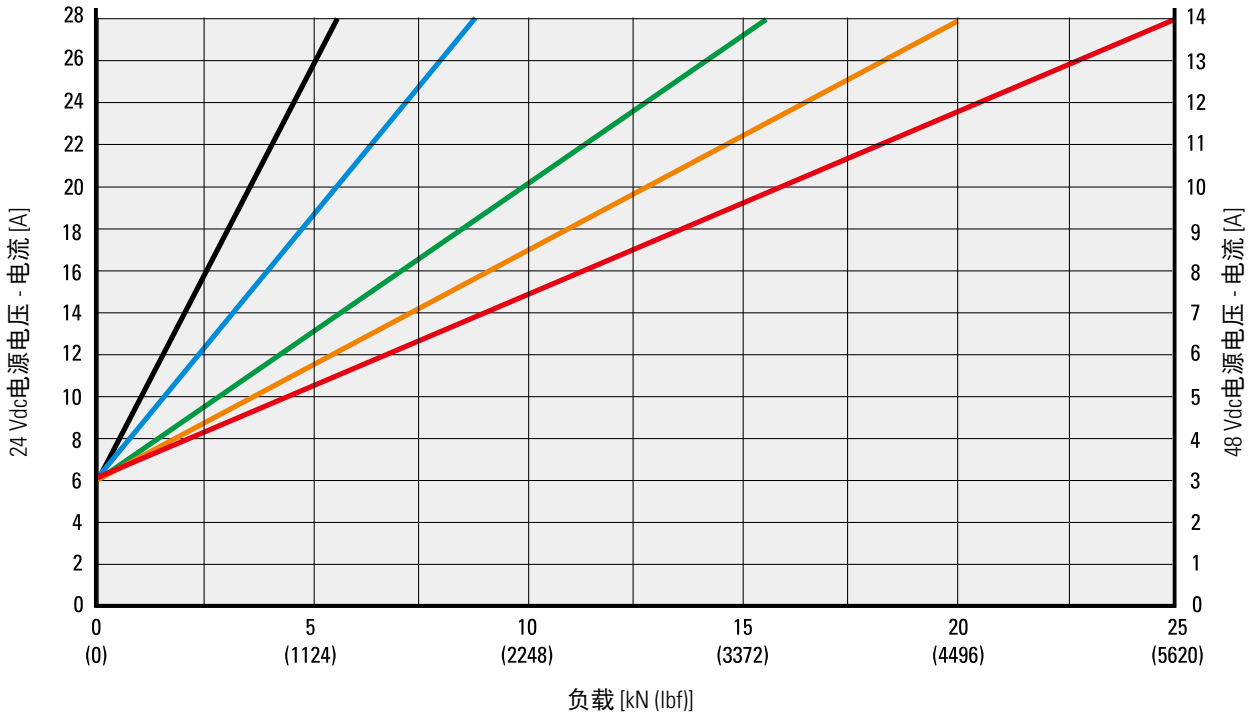


Electrak HD和XD电动推杆与梯子的对比图。

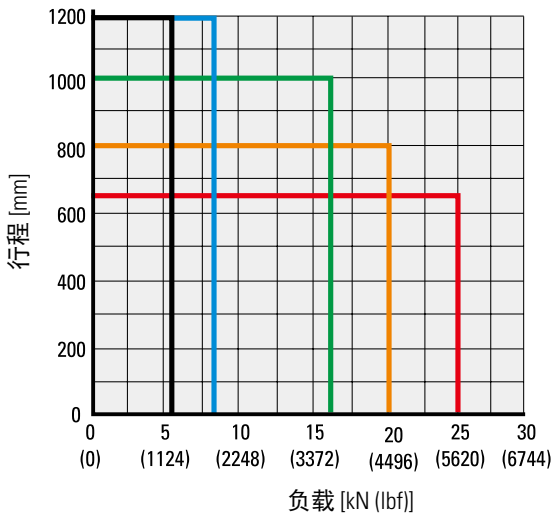


性能图表

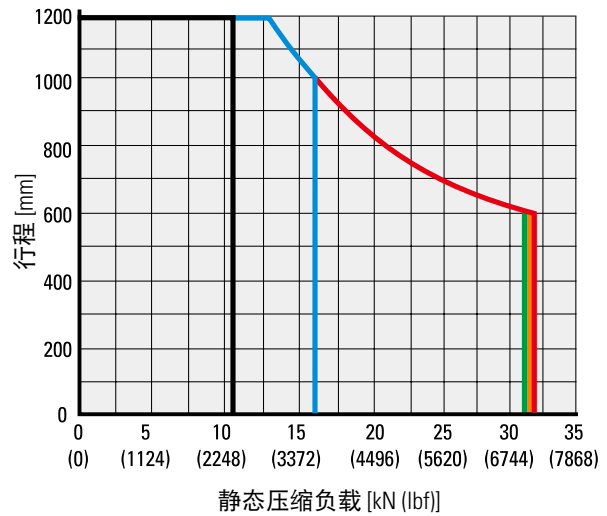
负载 vs. 电流⁽¹⁾



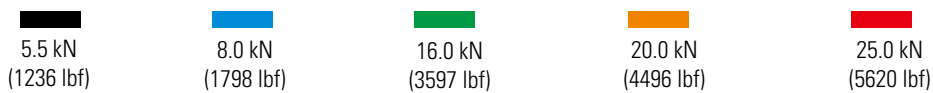
动态负载 vs. 行程⁽²⁾



静态压缩负载 vs. 行程⁽²⁾



电动推杆额定动态负载能力



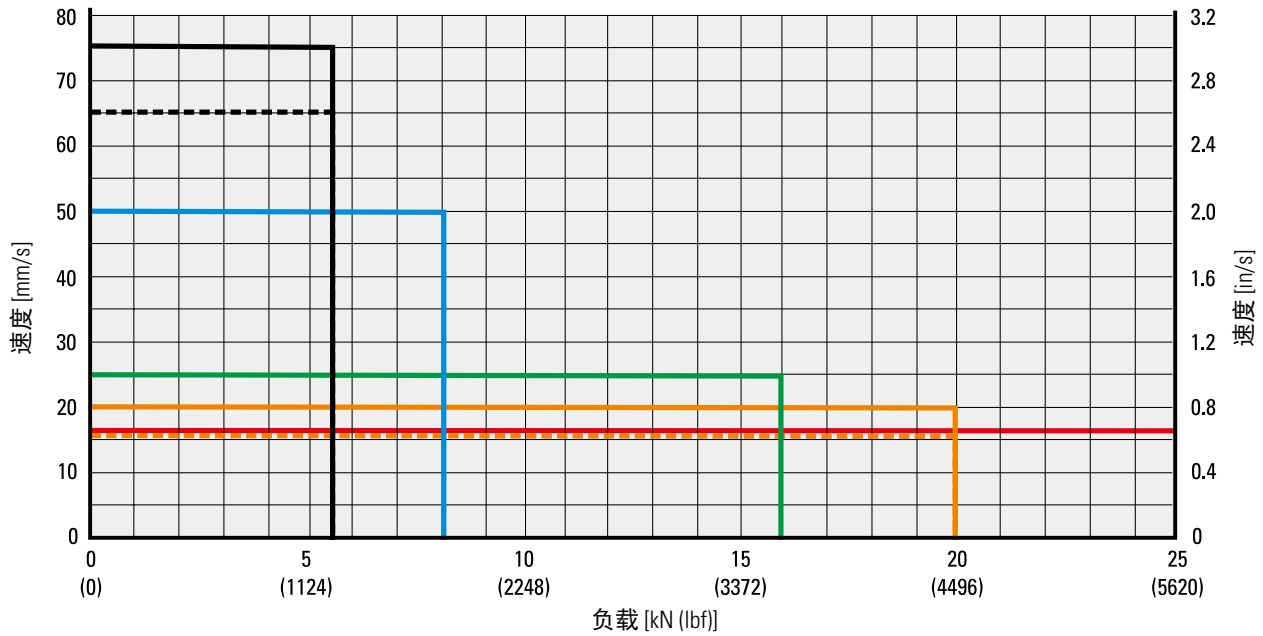
(1) 在25°C (77°F) 的环境温度下生成的曲线。

(2) 曲线适用于拉伸和压缩负载。

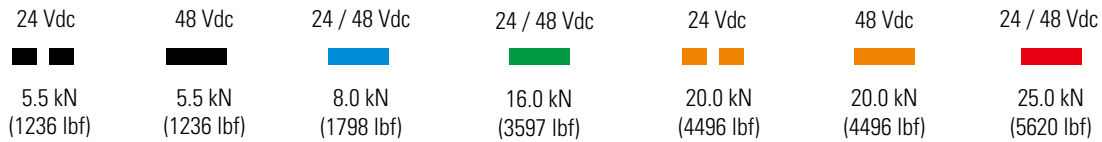
(3) 曲线适用于压缩负载，但5.5 kN除外（此时也适用于拉伸负载）。非压缩型负载请联系客户支持部门。

性能图表

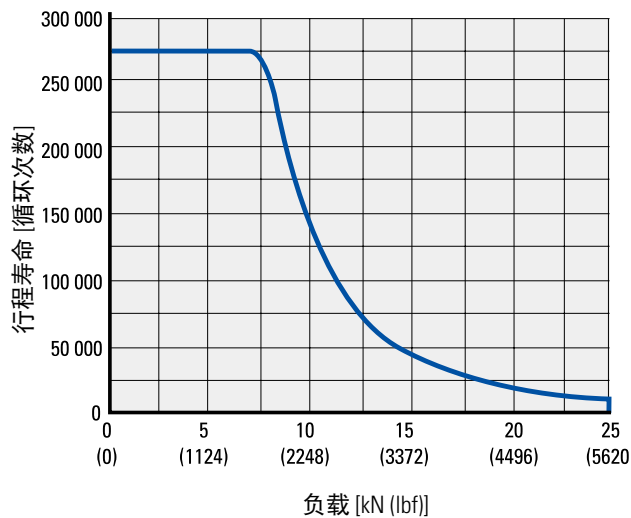
负载 vs. 速度



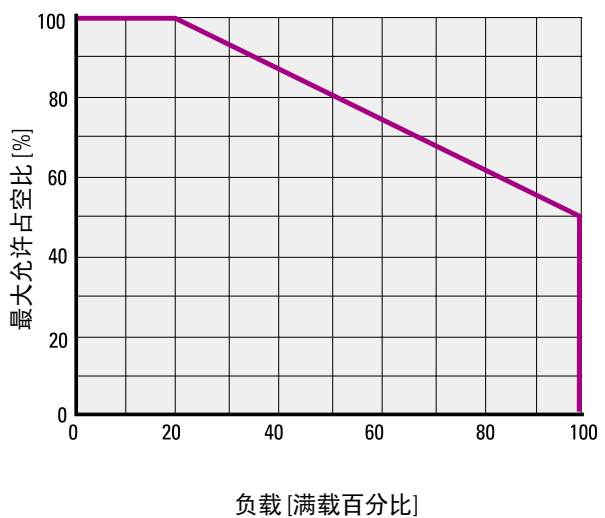
电动推杆额定动态负载能力和电源电压



预计使用寿命 vs. 负载

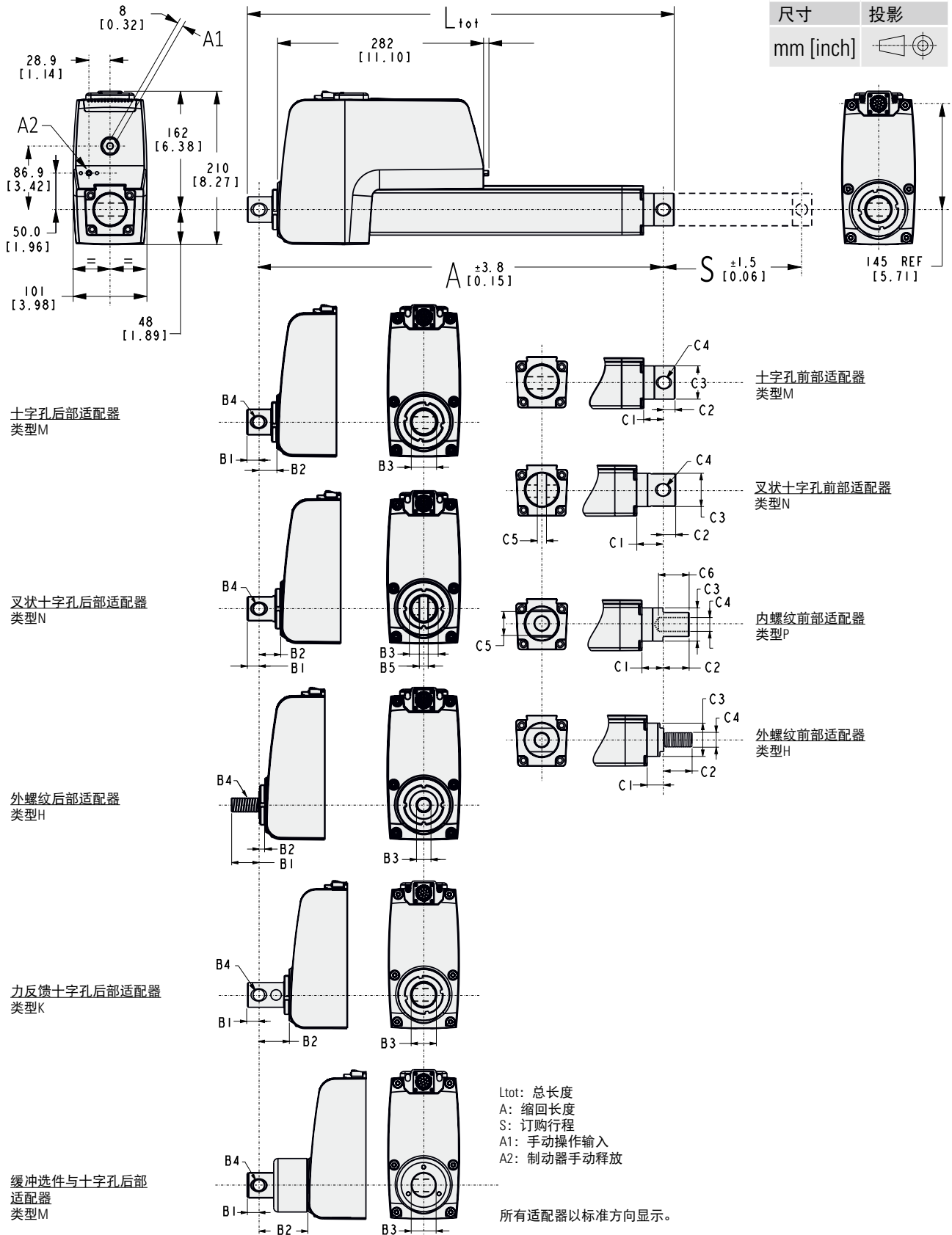


占空比



在20°C (68°F) 环境温度和40%占空比下，对300 mm行程满载电动推杆在两个方向移动电阻负载的估算值。更准确的行程寿命估算需要额外的应用信息。请联系客户支持部门获取帮助。

尺寸



尺寸

行程、缩回长度和总长度的关系

订购行程 (S)	[mm]	100 - 1200 mm, 增量50 mm
缩回长度 (A)	[mm (in)]	$S + 200.8 (7.91) + B2 + C1$
总长度 (Ltot)		$A + B1 + C2$

后部和前部适配器尺寸 [mm (in)]

	后部适配器类型				
	M	N	H	K	M + 缓冲选件
B1	16.1 (0.63)	16.1 (0.63)	38.0 (1.50)	16.1 (0.63)	16.1 (0.63)
B2	25.3 (1.00)	29.9 (1.18)	8.2 (0.32)	43.3 (1.70)	68.9 (2.71)
B3	35.0 (1.38)	35.0 (1.38)	M20×1.5	35.0 (1.38)	35.0 (1.38)
B4	16.2 (0.64)	16.2 (0.64)	M20×1.5	16.2 (0.64)	16.2 (0.64)
B5	-	12.2 (0.48)	-	--	
	前部适配器类型				
	M	N	P	H	
C1	27.1 (1.07)	35.1 (1.38)	28.1 (1.11)	22.1 (0.87)	
C2	14.9 (0.59)	16.9 (0.67)	35.0 (1.38)	38.0 (1.50)	
C3	44.5 (1.75)	44.5 (1.75)	44.5 (1.75)	44.5 (1.75)	
C4	16.2 (0.64)	16.2 (0.64)	M20×1.5	M20×1.5	
C5	-	12.2 (0.48)	32.0 (1.26)	-	
C6	-	-	35.0 (1.38)	-	

机械选项

制动器手动释放和操作类型R		
选件重量	[kg (lbs)]	0.71 (1.56)
制动器手动释放规格		
完全释放制动器的制动器释放杆拉力	[N (lbf)]	40 (15)
完全释放制动器的制动器释放杆拉动距离	[mm (in)]	10 (0.4)
制动杆内孔螺纹 (a)		10-32"
制动杆支架安装孔 (b)		M5
手动操作规格		
满载下需要的操作输入力矩	[Nm (lbf-in)]	6 (53.1)
最大允许操作输入力矩	[Nm (lbf-in)]	9 (79.7)
最大操作输入速度	[rpm]	500
直线运动/操作输入每转	[mm]	
XDxx-B055		1.3
XDxx-B080		1.3
XDxx-B160		0.5
XDxx-B200		0.31
XDxx-B250		0.31
输入的旋转方向		伸缩管伸出 伸缩管缩回
顺时针, 从正面视去		
逆时针, 从正面视去		
最大运行时间	[min]	1
操作间的冷却时间	[min]	5
手动操作输入内六角扳手尺寸	[mm]	
保护盖塞 (c)		8
操作输入轴		8

Electrak XD可配备制动器手动释放和操作选项, 从而允许伸缩管手动释放和/或手动旋转前后移动。

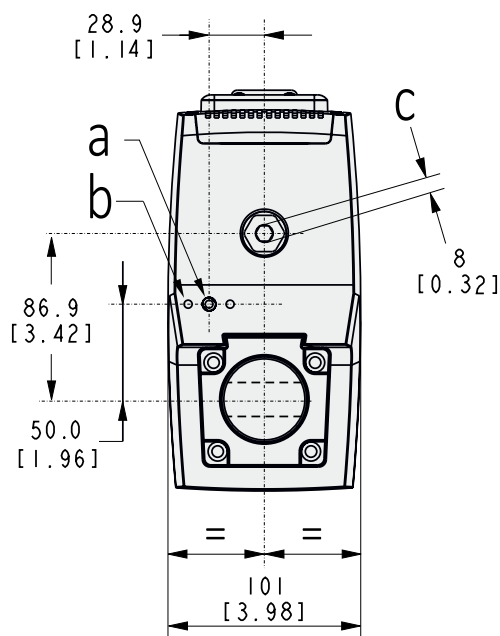
制动器手动释放

接合后, 制动器手动释放装置将松开制动器上的伸缩管, 使其可以自由移动。如果有辅助负载, 则操作人员必须确保释放伸缩管不会造成危险情况, 因为伸缩管会立即沿作用力方向移动。当释放辅助负载时, 将电动推杆连接到电源或其他任何可以在电机用作发电机时获取再生能量的设备, 也是非常重要的。如要操作制动器释放杆, 必须拉动 (a)。

提供了安装孔 (b) 以便于安装支架, 作为远程操作释放杆的电缆组件的支撑。如要完全释放制动器, 需要用40N (15 lbf) 的作用力将释放杆拉动10 mm (0.4 in)。较短的距离和较小的力将部分打开制动器, 并允许更慢、更受控的运行。

手动操作输入

拆除保护盖塞后, 即可操作手动操作轴输入头 (c)。使用内六角扳手作为曲柄, 可以转动输入轴以前后移动伸缩管。使用手动操作装置无需操作手动释放制动器, 因为操作输入装置将在使用过程中自动断开制动器。只要电动工具可以平稳启动和停止, 并且输入转速不超过500 rpm, 即可用于操作手动操作装置。操作的最大运行时间为1分钟, 并且两次运行之间需要5分钟的冷却时间。



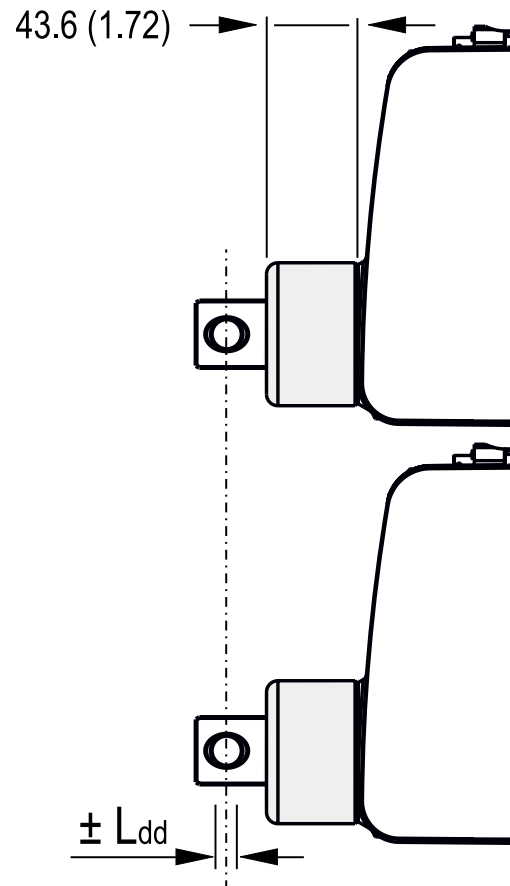
机械选项

冲击负载缓冲类型M		
最大冲击负载力	[kN (lbf)]	48 (10791)
最大缓冲距离 (最大L _{dd})	[mm (in)]	2.7 (0.11)
选件重量	[kg (lbs)]	1.16 (2.56)
工作温度限制	[°C (F)]	-40 - 85 (-40 - 185)
预期寿命		与电动推杆相同
维护		不需要

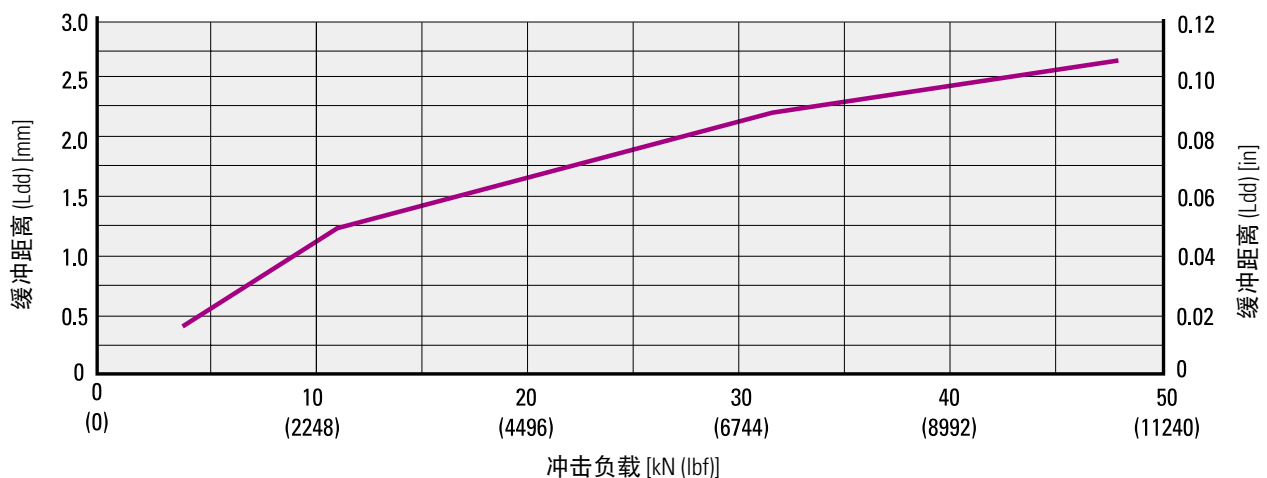
Electrak XD可以配备冲击负载缓冲选件，它可以吸收冲击负载，从而提高电动推杆的使用寿命。缓冲器由一个后部适配器和缓冲器单元组成，该缓冲器会替代标准适配器，增加电动推杆的总长度和重量。

冲击负载缓冲器

当配备冲击负载缓冲选件的伸缩管受到冲击载荷时，缓冲器将被拉伸或压缩（取决于冲击负载力的方向），然后返回其初始位置。该压缩距离主要与冲击负载力有关（如下图所示），但负载、温度、冲击负载速度和安装位置也会影响该距离。



缓冲距离 vs. 冲击负载



控制器标准功能

所有Electrak XD控制器（除了CAN总线选项CNO和COO）都至少包含Electrak监测组件的基本功能和低电平开关、速度控制及可选的力反馈功能（如下文所述）。这种最低配置被称为控制选项LXX。

Electrak监测组件功能

监测组件包括：

- 电流监测 - 过载时关闭电动推杆。
- 温度和电压监测 - 当温度和/或电压超出正常范围时，通过阻止运行来保护电动推杆。
- 温度补偿 - 可在较低温度下正常运行。
- 软件控制行程末端限位 - 保护电动推杆并确保平稳停止。
- 动态制动 - 生成快速可重复的停止，并且无滑行。

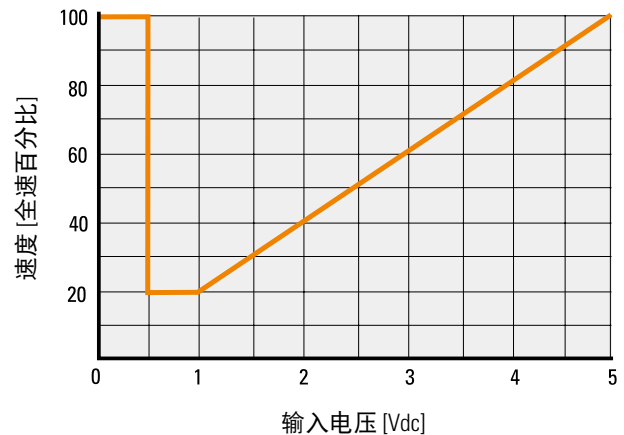
低电平开关

通过低电平开关，由客户提供的连接到伸出和缩回输入的开关/继电器只需处理低电平信号，而无需处理电机的电压和电流。

速度控制

如果在伸出和缩回输入激活时没有使用速度控制输入，则只要未超过最大负载，电动推杆就会全速运行。如果0 - 5 Vdc信号连接到速度控制输入，则电动推杆的速度可以在全速的20 - 100%之间调节，其中0 - 0.5 V对应全速，1 - 5 V对应从全速的20%到全速。

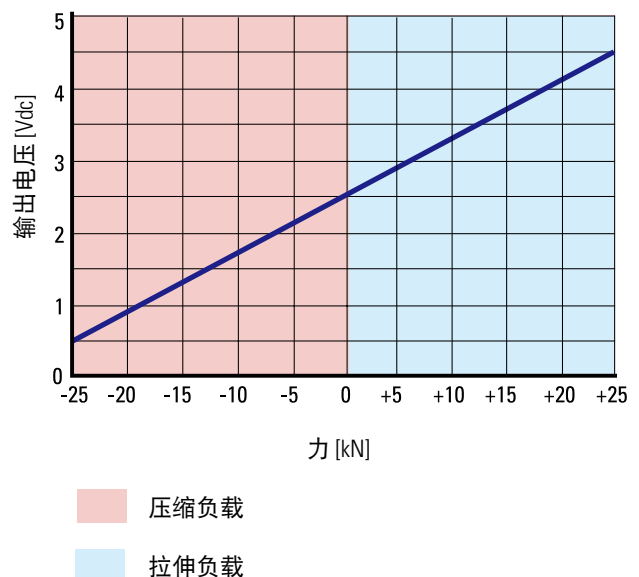
速度 vs. 速度控制输入电压



力反馈输出

为了使用力反馈输入，电动推杆必须配备一个集成的力反馈传感器（K型后部适配器）。力反馈输入是一个0 - 5 Vdc信号，其中2.5 V对应0力反馈，0.5 V对应25 kN的压缩力，4.5 V对应25 kN拉伸力。在0.5 - 4.5 V之间，力每变化12.5 N，输出会变化1 mV。

力 vs. 力反馈输出电压



控制选项

所有控制选项		
执行器电源电压范围	[Vdc]	
XD24		9 - 16
XD48		18 - 32
电流消耗 @ 最小/最大负载	[A]	
XD24-Bxxx		6 / 28
XD48-Bxxx		3 / 14
行程末端保护		是
过载保护		是
温度监测		是 ⁽¹⁾
温度补偿		是
电压监测		是
电流监测		是
可通过电源电压PWM进行速度控制		否

¹ 不适用于配备任何CAN总线选项的设备

保险丝

在电源电压输入线路中使用慢熔保险丝，以保护电动推杆和接线。应根据当地法规和相关应用的电流消耗确定保险丝的规格。

电压降

较长的电源线可能需要增大横截面，以防止电源电压下降到电动推杆的电源电压限值以下。应根据当地法规、应用的具体情况和电动推杆的电源电压限值进行必要的横截面计算。

通过脉冲宽度调制 (PWM) 进行速度控制

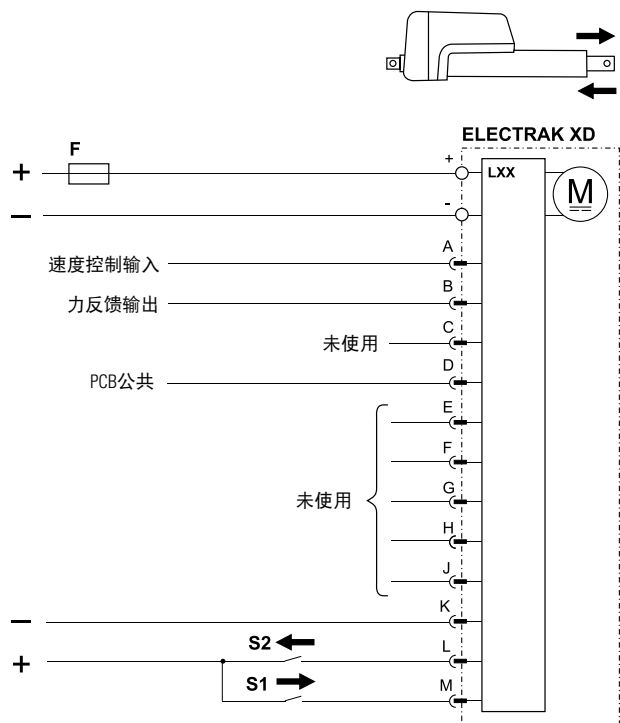
电动推杆速度不能通过电源电压的PWM控制更改，因为这样可能会损伤电动推杆。推杆的速度只能通过速度控制输入或CAN总线速度控制命令进行控制。

带辅助负载的再生电流

当遇到辅助负载时，电机将作为发电机。确保所使用的电源能够处理电机生成的反馈功率非常重要。

控制选项类型LXX

伸出/缩回输入电压	[Vdc]	9 - 64
伸出/缩回输入电流	[mA]	0.35 - 2.75
速度控制输入电压范围	[Vdc]	0.5 - 5
全速的速度控制范围	[%]	100 - 20
力反馈输出电压范围	[Vdc]	0.5 - 4.5
力反馈线性度	[%]	±5
力反馈分辨率	[N/mV]	12.5



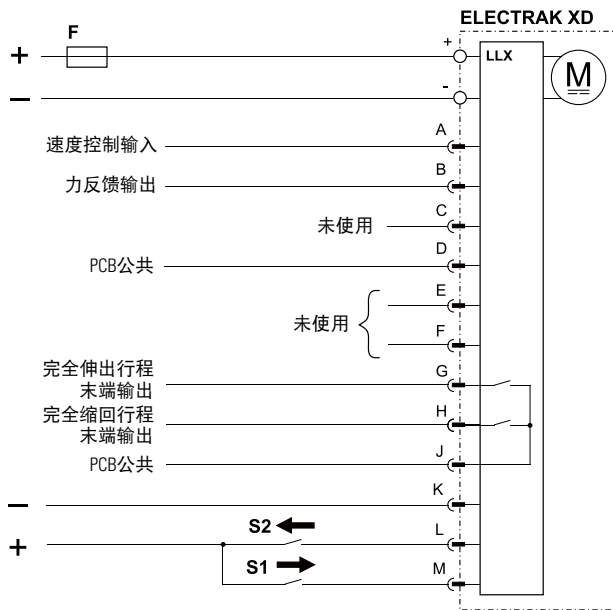
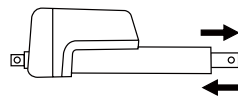
- +/- 电源电压正极/负极
- F 保险丝
- S1 伸出开关/继电器
- S2 缩回开关/继电器

控制选项LXX包含Electrak监测组件的基本功能和电平开关、速度控制及力反馈功能。

控制选件

控制选件类型LLX

伸出/缩回输入电压	[Vdc]	9 - 64
伸出/缩回输入电流	[mA]	0.35 - 2.75
速度控制输入电压范围	[Vdc]	0.5 - 5
全速的速度控制范围	[%]	100 - 20
力反馈输出电压范围	[Vdc]	0.5 - 4.5
力反馈线性度	[%]	±5
力反馈分辨率	[N/mV]	12.5
行程末端输出触点类型		零电势
行程末端输出最大电压	[Vdc/ac]	30/120
行程末端输出最大电流	[mA]	100

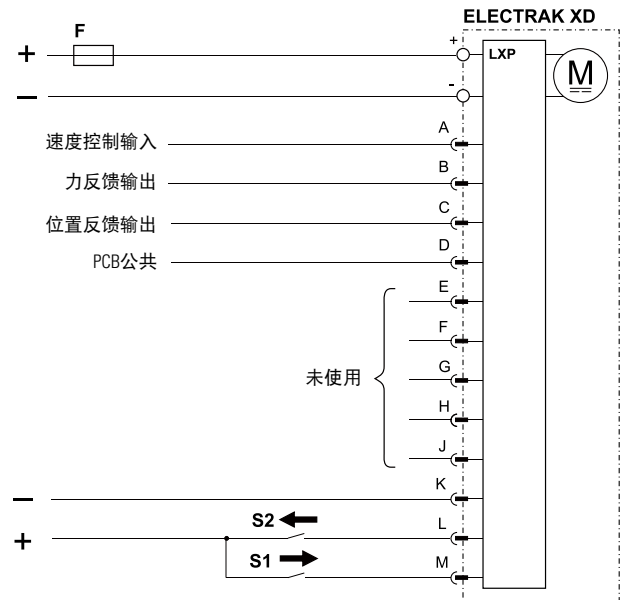
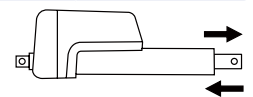


- +/- 电源电压正极/负极
- F 保险丝
- S1 伸出开关/继电器
- S2 缩回开关/继电器

控制选件LLX作为选件LXX工作，但也有两个行程末端输出，指示何时伸缩管处于完全伸长的位置或何时处于完全缩短的位置。

控制选件类型LXP

伸出/缩回输入电压	[Vdc]	9 - 64
伸出/缩回输入电流	[mA]	0.35 - 2.75
速度控制输入电压范围	[Vdc]	0.5 - 5
全速的速度控制范围	[%]	100 - 20
力反馈输出电压范围	[Vdc]	0.5 - 4.5
力反馈线性度	[%]	±5
力反馈分辨率	[N/mV]	12.5
位置反馈输出电压	[Vdc]	0.5 - 4.5
位置反馈线性度	[%]	±0.25
位置反馈分辨率	[mm/mV]	订购行程长度 (S) [mm]/4



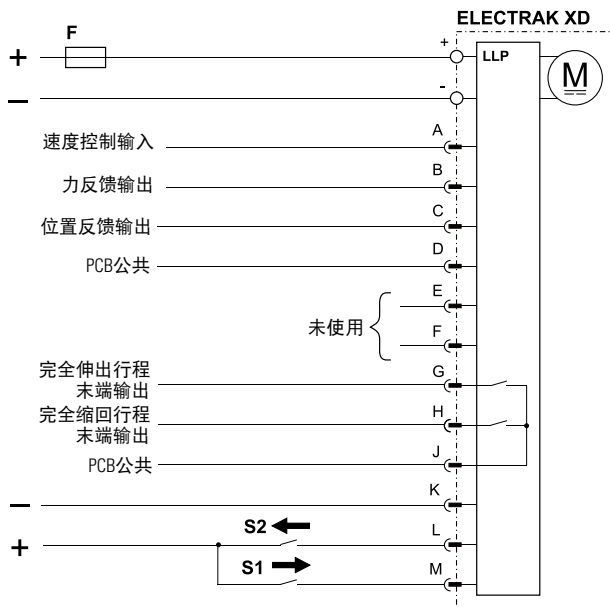
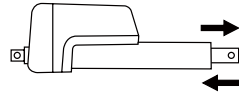
- +/- 电源电压正极/负极
- F 保险丝
- S1 伸出开关/继电器
- S2 缩回开关/继电器

控制选件LXP作为选件LXX工作，但也有模拟位置输出，提供有关伸缩管位置的反馈。

控制选件

控制选件类型LLP

伸出/缩回输入电压	[Vdc]	9 - 64
伸出/缩回输入电流	[mA]	0.35 - 2.75
速度控制输入电压范围	[Vdc]	0.5 - 5
全速的速度控制范围	[%]	100 - 20
力反馈输出电压范围	[Vdc]	0.5 - 4.5
力反馈线性度	[%]	±5
力反馈分辨率	[N/mV]	12.5
行程末端输出触点类型		零电势
行程末端输出最大电压	[Vdc/ac]	30/120
行程末端输出最大电流	[mA]	100
位置反馈输出电压	[Vdc]	0.5 - 4.5
位置反馈线性度	[%]	±0.25
位置反馈分辨率	[mm/mV]	订购行程长度 (S) [mm]/4

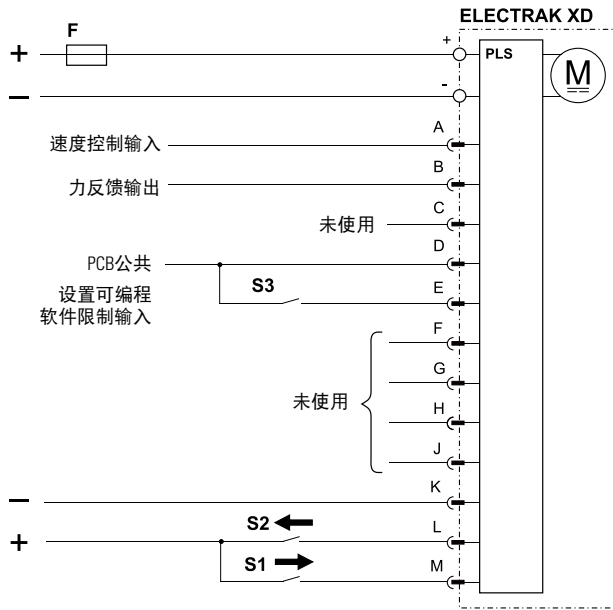
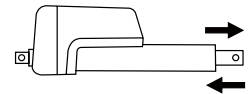


+/- 电源电压正极/负极
 F 保险丝
 S1 伸出开关/继电器
 S2 缩回开关/继电器

控制选件LLP作为选件LXP工作，但也有两个行程末端输出，指示何时伸缩管处于完全伸长的位置或何时处于完全缩短的位置。

控制选件类型PLS

伸出/缩回输入电压	[Vdc]	9 - 64
伸出/缩回输入电流	[mA]	0.35 - 2.75
速度控制输入电压范围	[Vdc]	0.5 - 5
全速的速度控制范围	[%]	100 - 20
力反馈输出电压范围	[Vdc]	0.5 - 4.5
力反馈线性度	[%]	±5
力反馈分辨率	[N/mV]	12.5
设置可编程软件限制输入电压	[mA]	0.35 - 2.75



+/- 电源电压正极/负极
 F 保险丝
 S1 伸出开关/继电器
 S2 缩回开关/继电器
 S3 设置可编程软件限制输入

控制选件PLS作为选件LXX工作，但也包括可编程软件伸出和缩回限制。

控制选件

控制选件类型CNO和COO

命令数据包括:

- 位置
- 速度
- 电流

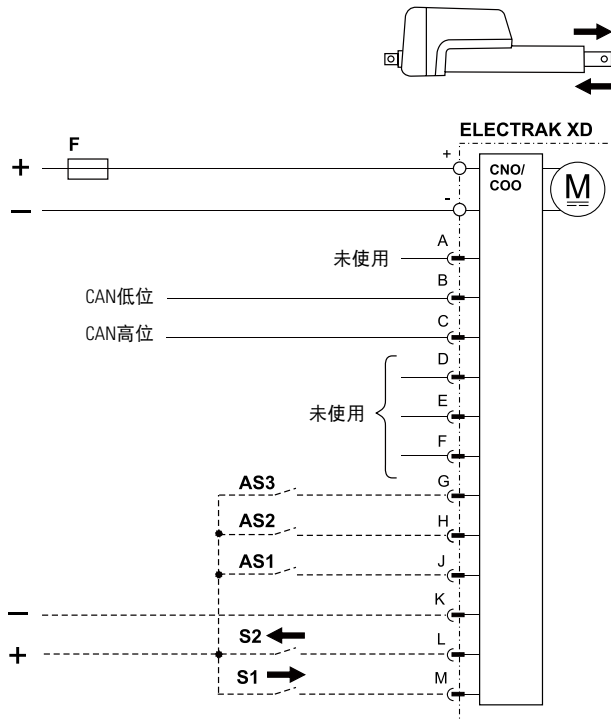
反馈数据包括:

- 位置
- 速度
- 电流
- 力 (电动推杆还必须配备力反馈K型后部适配器)
- 其他诊断信息

伸出/缩回输入电压	[Vdc]	9 - 64
-----------	-------	--------

伸出/缩回输入电流	[mA]	0.35 - 2.75
-----------	------	-------------

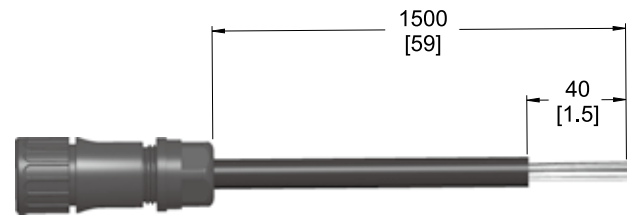
控制选件CNO包括SAE J1939 CAN总线控制接口, COO包括CANopen控制接口, 用于控制和监测电动推杆。通过CAN消息, 运动命令被发送到CAN低位和CAN高位输入上。引脚G、H和J的输入可用作更改电动推杆默认地址的二-十进制编码 (BCD) 加法器。该选件可以在多个CAN总线电动推杆位于同一个总线上时使用。通过引脚L和M上的输入, 可以手动强制电动推杆伸出或缩回。当使用手动控制输入时, CAN总线控制信息将被忽略, 但电动推杆仍会提供CAN总线反馈信息。当输入浮动时, 控制消息的CAN总线功能将恢复。当使用地址输入和/或手动伸出和缩回开关时, 引脚K必须与电源电压负极相连。



- +/- 电源电压正极/负极
- F 保险丝
- S1 手动伸出开关/继电器 (可选)
- S2 手动缩回开关/继电器 (可选)
- AS1 用于二进制位置1的地址选择开关
- AS2 用于二进制位置2的地址选择开关
- AS3 用于二进制位置3的地址选择开关

附件

信号电缆和连接器线束		
不含连接器的长度	[mm (in)]	1500 (59)
导线截面积/尺寸	[mm ² (AWG)]	0.5 (20)
引脚-导线颜色		A - 粉 B - 棕 C - 蓝 D - 黑 E - 橙/黑 F - 黄/黑 G - 白 H - 红 J - 绿 K - 灰 L - 橙 M - 紫
零件编号		954-9476





为什么选择Thomson?

所有Thomson电动推杆都是在通过ISO 9000和ISO 14001认证的工厂生产的，确保我们从销售到售后服务的所有流程都保持对质量的高度关注。为了保证我们的电动推杆满足严格的要求，它们都按照Thomson测试标准进行测试和制造，该标准使我们的电动推杆能够在严苛的条件下正常运行。

质量优先

Electrak XD电动推杆经过了广泛的生产线末端测试程序验证，可确保生产的每个单元都满足甚至超出您的期望。我们的测试项目包括：

- 滚珠丝杠直线度
- 负载保持制动器测试
- 表面处理检查
- 螺栓拧紧力矩
- 最终检查包括：
 - 运动
 - 缩回和行程长度
 - 空载速度和加载速度
 - 过载跳闸点
 - 轴向间隙
 - PCB功能
 - 声级

Thomson测试标准

该为期40天的测试平台在严苛的环境下对Electrak XD进行测试，因此您完全无需担心它能否在您的环境中正常工作。从高温到寒冷、从潮湿到多尘、从剧烈振动到跌落到地板上，我们对电动推杆进行了多种形式的测



试，以尽可能模拟我们的产品可能遇到的使用工况。这种规模的测试平台在独立实验室的成本可能在75,000-100,000美元之间。通过在独立实验室中使用通用报告格式预先完成测试，Thomson为客户节省了这笔巨额费用。

全球支持

Thomson品牌享誉全球，我们与当地市场和全球需求都有密切的联系。凭借在直线运动行业中超过75年的丰富经验，我们将成为您值得信赖的可靠合作伙伴，并满足您的精确设计和应用需求。





定制

找不到满足您应用设计要求的產品？经验丰富的Thomson工程師將隨時與您一起尋找理想的定制解決方案。無論是微小的修改，還是完全符合您需求的獨特全新設計，我們都是您值得信賴的合作伙伴。

數十年來，Thomson一直在提供定制電動推桿解決方案。我們擁有廣泛的可用修改庫，包括從表面處理到定制行程或電源電壓。



Thomson提供了一系列成熟的标准電動推桿，可作為定制設計的基础。

侵入防护

我們可提供定制密封件、墊圈、波紋管和其他設計解決方案，以增強元件的保护。

传感器和开关

内部和外部传感器均在工厂预先安装，可显著节省您的时间。

控制器或软件

与更改電動推桿物理尺寸/属性相比，集成自定义控件和/或软件通常是增强其智能的更简便方法。

电气连接

我們可添加特殊電纜、连接器或定制線束來滿足应用要求。

适配器

前部和后部适配器都可以根据应用量身定制，以帮助電動推桿安裝到指定的安裝位置。

行程

行程长度是一种常见且易于完成的定制类型。

表面处理

Thomson可为Electrak XD提供定制颜色、涂层或其他特殊的表面处理。

电压

定制电源电压是常见的電動推桿修改。

速度或力

定制齒輪可以改变電動推桿的速度和/或作用力，以适应特定应用。

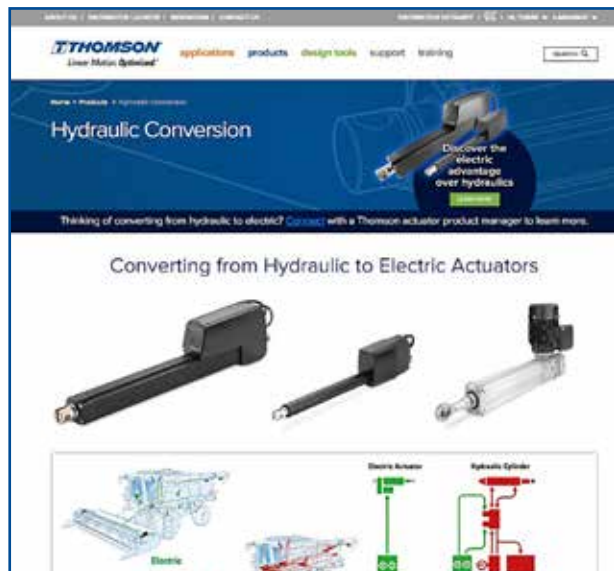
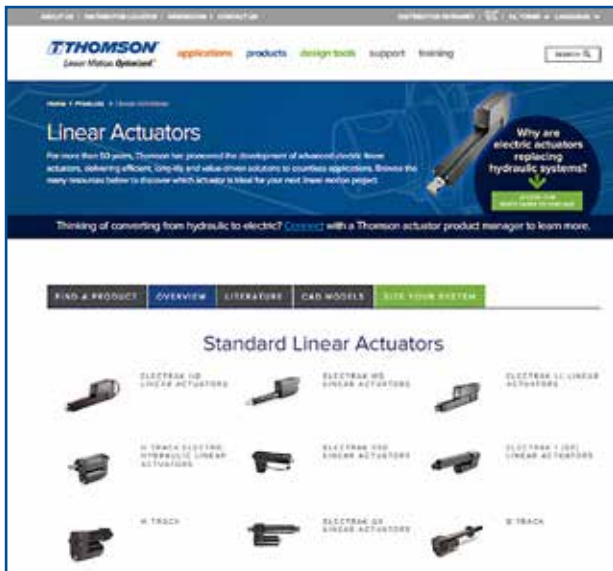
在线资源

Thomson提供丰富多样的在线应用、产品选择和培训工具以帮您进行选择。此外，我们经验丰富的应用工程师团队还可以帮助您选择最适合您需求的Electrak XD智能电动推杆。如要了解更多技术资源和选项，请访问www.thomsonlinear.com/contact联系Thomson客户支持。

电动推杆网页

请访问我们内容丰富的网页，获取更多信息，并了解电动推杆的更多优势。

www.thomsonlinear.com/en/products/linear-actuators#overview



选型工具

该工具通过可视化选择过程极大地简化了搜索和选择，可以快速缩小您的电动推杆选项范围。www.thomsonlinear.com/la



3D CAD交互式模型

下载常见CAD格式的免费交互式3D CAD模型。www.thomsonlinear.com/en/products/linear-actuators/electrak-xd#drawings





常见问题

以下是对常见问题的回答。如需更多信息，请访问www.thomsonlinear.com/cs联系客户支持部门。

电动推杆的标准使用寿命是多长时间？

使用寿命与负载和行程长度相关。更多信息请联系客户支持部门。

过早出现执行器故障的最常见原因是什么？

错误安装导致的侧向负荷、冲击负荷以及过大的占空比和错误的接线，是导致过早出现故障的主要原因。

什么是IP等级？

国际防护等级标志 (IP) 等级是通用的参考标准，它对电子设备使用标准测试进行了等级划分，以确定对固态物（第一个数字）和液体（第二个数字）侵入的防护能力。详见下方的IP等级表格。

Electrak XD适合用于恶劣的环境吗？如冲洗或极端温度？

适合。Electrak XD电动推杆设计用于冲洗环境并已通过500小时盐雾测试。其可工作的温度范围为-40°C至+85°C（-40°F至+185°F）。

如何确定占空比？

占空比=通电时间/（通电时间+断电时间）。例如，如果Electrak XD通电27秒，然后断电33秒，则这一分钟的占空比为45%。所有型号的额定占空比均对应于满载和环境温度为25°C（77°F）的情况。如果负载和/或环境温度更低，则占空比可能会超过45%。温度越高，占空比越低。

IP防护等级 (EN60529)

代码	第一位数字的定义	第二位数字的定义
0	无防护	无防护
1	可防护超过50 mm的固态物体。	可防护垂直落下的水滴。
2	可防护超过12.5 mm的固态物体。	如果壳体与垂直方向偏离达15°，可防护垂直落下的水滴。
3	可防护超过2.5 mm的固态物体。	如果壳体与垂直方向偏离达60°，可防护垂直落下的水滴。
4	可防护超过1 mm的固态物体。	可防护来自任何方向的飞溅水。
5	有限防护灰尘进入（无有害的沉积物）。	可防护来自任何方向的低压水射流。允许限量进入。
6	完全防尘。	可防护来自任何方向的高压水射流。允许限量进入。
7	-	可防护短期浸水。
8	-	可防护长期、持久浸水。
9K	-	可防护一定范围的高压、高温喷雾。

常见问题

Electrak XD是免维护的吗？

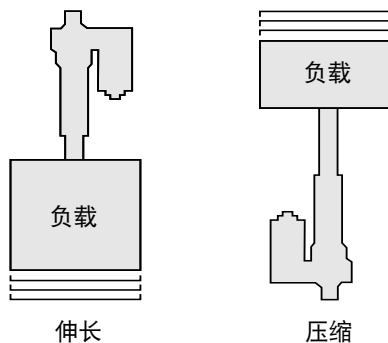
是的。Electrak XD从不会因为磨损而需要润滑、维护或调节。

负载有可能反向驱动伸缩管吗？

不可能。Electrak XD有负载保持制动功能。

拉伸和压缩负载之间的区别是什么？

拉伸负载会使电动推杆拉长，压缩负载将压缩推杆。对于双向负载，使用电动推杆进行定位任务时，可能需要考虑电动推杆伸缩管的轴向间隙。



可对Electrak XD施加侧向负载吗？

不可以。正确设计的应用应避免任何侧向负载。

Electrak XD工作输入电压范围是什么？

根据具体型号，额定输入电压为24 Vdc或48 Vdc。其中24 Vdc型号容许电压范围为18 – 32 Vdc，48 Vdc型号为36 – 60 Vdc。超出限定范围时，电子监测组件将阻止电动推杆工作。

Electrak XD应该使用哪种电源？

Electrak XD配备了无刷电机，当电动推杆在辅助负载下运行时，它将产生电流。Thomson建议使用电池作为电源。如果使用变压器，其必须能够承受来自电动推杆的电流。

什么是浪涌电流？

浪涌电流是短时间的峰值电流，出现在电动推杆启动、电机试图驱动负载时。通常，浪涌电流会持续75到150毫秒，电流值会比用于电动推杆和负载的电流高三倍（低电平开关电动推杆高1.5倍）。蓄电池没有浪涌电流问题，但如果使用交流电源供电，则需使电源能处理峰值电流，这点很重要。

Electrak XD要求的特殊安装注意事项是什么？

无需考虑抑制力矩，因为Electrak XD是内部抑制的。然而，电动推杆必须正确安装以确保没有侧向负载作用在伸缩管上。电动推杆安装后可以手动操作输入，并且确保在运行时不会对连接器和电缆造成损坏，这两点也很重要。

什么是最大伸长速度？

只要负载在额定负载范围内，Electrak XD电动推杆的速度就是恒定的（因此始终处于“最大速度”），与负载无关。如果电动推杆过载，将停止运行。

欧洲

英国

Thomson
电话: +44 (0) 1271 334 500
传真: +44 (0) 1271 334 501
E-mail: sales.uk@thomsonlinear.com

德国

Thomson
Nürtinger Straße 70
72649 Wolfschlügen
电话: +49 (0) 7022 504 0
传真: +49 (0) 7022 504 405
E-mail: sales.germany@thomsonlinear.com

法国

Thomson
电话: +33 (0) 243 50 03 30
传真: +33 (0) 243 50 03 39
E-mail: sales.france@thomsonlinear.com

意大利

Thomson
Largo Brughetti
20030 Bovisio Masciago
电话: +39 0362 594260
传真: +39 0362 594263
E-mail: info@thomsonlinear.it

西班牙

Thomson
Rbla Badal, 29-31 7th, 1st
08014 Barcelona
电话: +34 (0) 9329 80278
传真: + 34 (0) 9329 80278
E-mail: sales.esm@thomsonlinear.com

瑞典

Thomson
Estridsväg 10
29109 Kristianstad
电话: +46 (0) 44 24 67 00
传真: +46 (0) 44 24 40 85
E-mail: sales.scandinavia@thomsonlinear.com

美国、加拿大和墨西哥

Thomson
203A West Rock Road
Radford, VA 24141, USA
电话: 1-540-633-3549
传真: 1-540-633-0294
E-mail: thomson@thomsonlinear.com
宣传页: literature.thomsonlinear.com

亚洲

亚太地区

Thomson
750, Oasis, Chai Chee Road,
#03-20, Technopark @ Chai Chee,
Singapore 469000
E-mail: sales.apac@thomsonlinear.com

中国

Thomson
中国北京
建国门外大街 22 号赛特大厦 805 室
100004
电话: +86 400 606 1805
传真: +86 10 6515 0263
E-mail: sales.china@thomsonlinear.com

印度

Thomson
1001, Sigma Building
Hiranandani Business Park
Powai, Mumbai – 400076
电话: +91 22 422 70 300
传真: +91 22 422 70 338
E-mail: sales.india@thomsonlinear.com

日本

Thomson
Minami-Kaneden 2-12-23, Suita
Osaka 564-0044 Japan
电话: +81-6-6386-8001
传真: +81-6-6386-5022
E-mail: csinfo_dicgi@danaher.co.jp

韩国

Thomson ROA
3033 ASEM Tower (Samsung-dong)
517 Yeongdong-daero
Gangnam-gu, Seoul, South Korea (06164)
电话: + 82 2 6001 3223 & 3244
传真: sales.korea@thomsonlinear.com

南美

巴西

Thomson
Av. João Paulo Ablas, 2970
Jardim da Glória - Cotia SP - CEP: 06711-250
电话: +55 11 4615 6300
E-mail: sales.brasil@thomsonlinear.com

www.thomsonlinear.com.cn

Electrak_XD_Actuator_BRCN-0047-03 | 20230424TJ
规格如有变更, 恕不另行通知。产品用户有责任决定此产品对特定应用的适用性。
所有商标均归其各自所有者。© 2023 Thomson Industries, Inc.

 **THOMSON**[®]

Linear Motion. Optimized.[™]

A REGAL REXNORD BRAND